

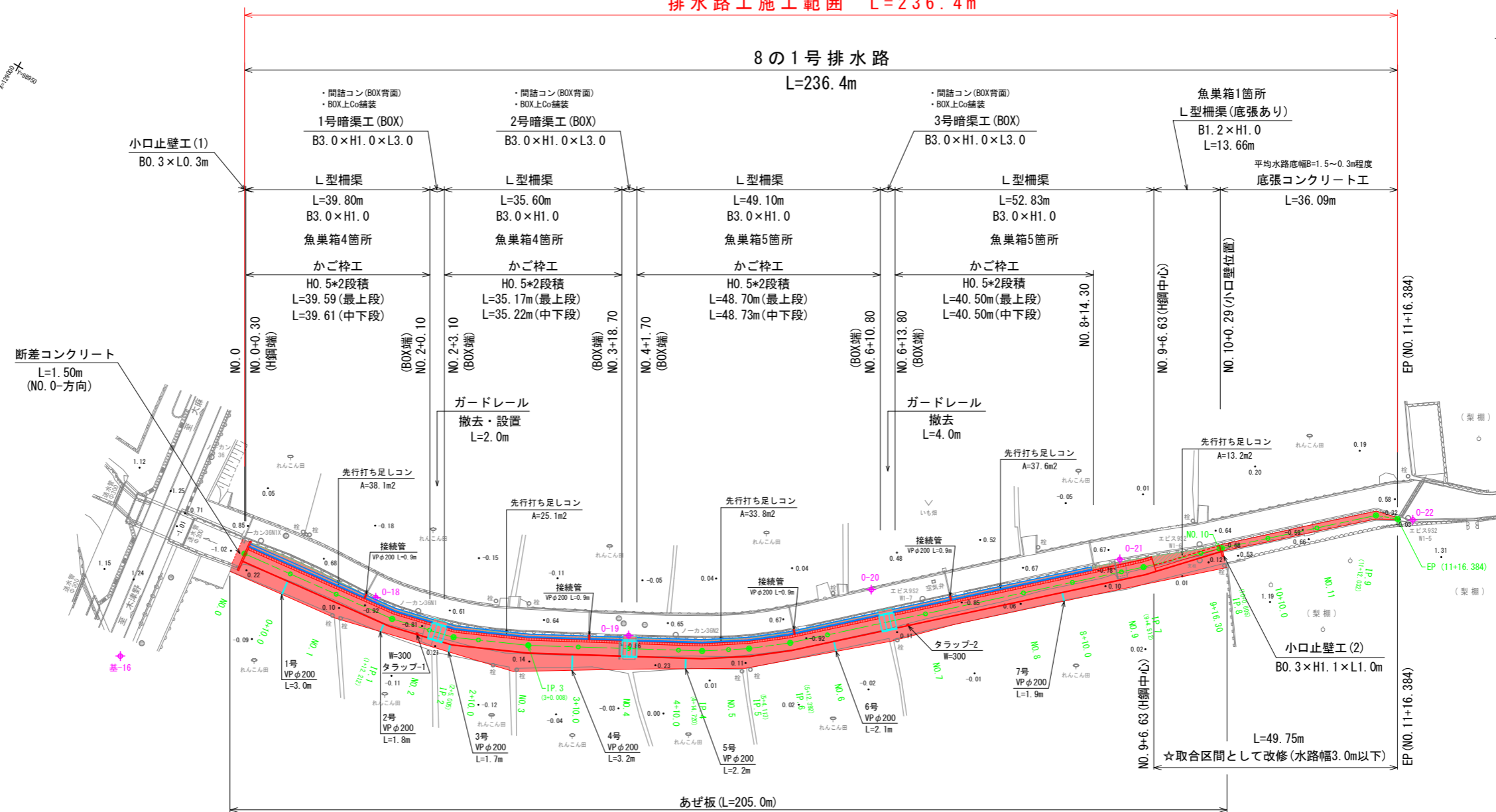
平面図 (8-1号排水路)

鳴門市大津町

縮尺：1/500

排水方向

排水路工施工範囲 L=236.4m



8-1号排水路中心座標

点名	X座標	Y座標
BP	129087.743	99011.694
NO.0+10.00	129097.686	99010.628
NO.1	129107.629	99009.563
IP.1	129119.772	99008.261
NO.2	129127.348	99006.457
IP.2	129132.217	99005.297
NO.2+10.00	129136.786	99003.279
NO.3	129145.934	98999.240
IP.3	129145.942	98999.237
NO.3+10.00	129154.752	98994.523
NO.4	129163.569	98989.805
NO.4+10.00	129172.387	98985.088
IP.4	129176.548	98982.861
NO.5	129180.979	98979.990
IP.5	129184.431	98977.754
IP.6	129190.962	98972.666
NO.6	129196.607	98967.565
NO.7	129211.446	98954.156
NO.8	129226.285	98940.748
NO.8+10.00	129233.705	98934.043
NO.9	129241.125	98927.339
IP.7	129244.472	98924.314
NO.9+16.30	129253.009	98916.185
NO.10	129255.688	98913.633
IP.8	129256.126	98913.216
NO.10+10.00	129263.108	98906.930
NO.11	129270.539	98900.238
IP.9	129279.481	98892.187
EP	129283.545	98890.629

IP	IP間方向角	IA	R	曲	TL	線	SL	表	CL	IP間距離	X座標	Y座標
BP	353-52-56									32.212	129087.743	99011.694
IP.1	346-36-13	7-16-43								12.793	129119.772	99008.261
IP.2	336-10-38	10-25-35								15.003	129132.217	99005.297
IP.3	331-51-02	4-19-35								34.712	129145.942	98999.237
IP.4	327-03-46	4-47-16								9.393	129176.548	98982.861
IP.5	322-04-46	4-59-00								8.279	129184.431	98977.754
IP.6	317-53-56	4-10-50								72.120	129190.962	98972.666
IP.7	316-24-00	1-29-56								16.093	129244.472	98924.314
IP.8	318-00-00	1-36-00								31.427	129256.126	98913.216
IP.9	339-01-30	21-01-30								4.352	129279.481	98892.187
EP											129283.545	98890.629

基準点座標

点名	X座標	Y座標	Z座標(標高)
0-18	129114.828	99006.194	0.584
0-19	129162.297	98987.515	0.654
0-20	129199.665	98955.372	0.612
0-21	129239.597	98925.332	0.658
0-22	129286.315	98889.266	0.581

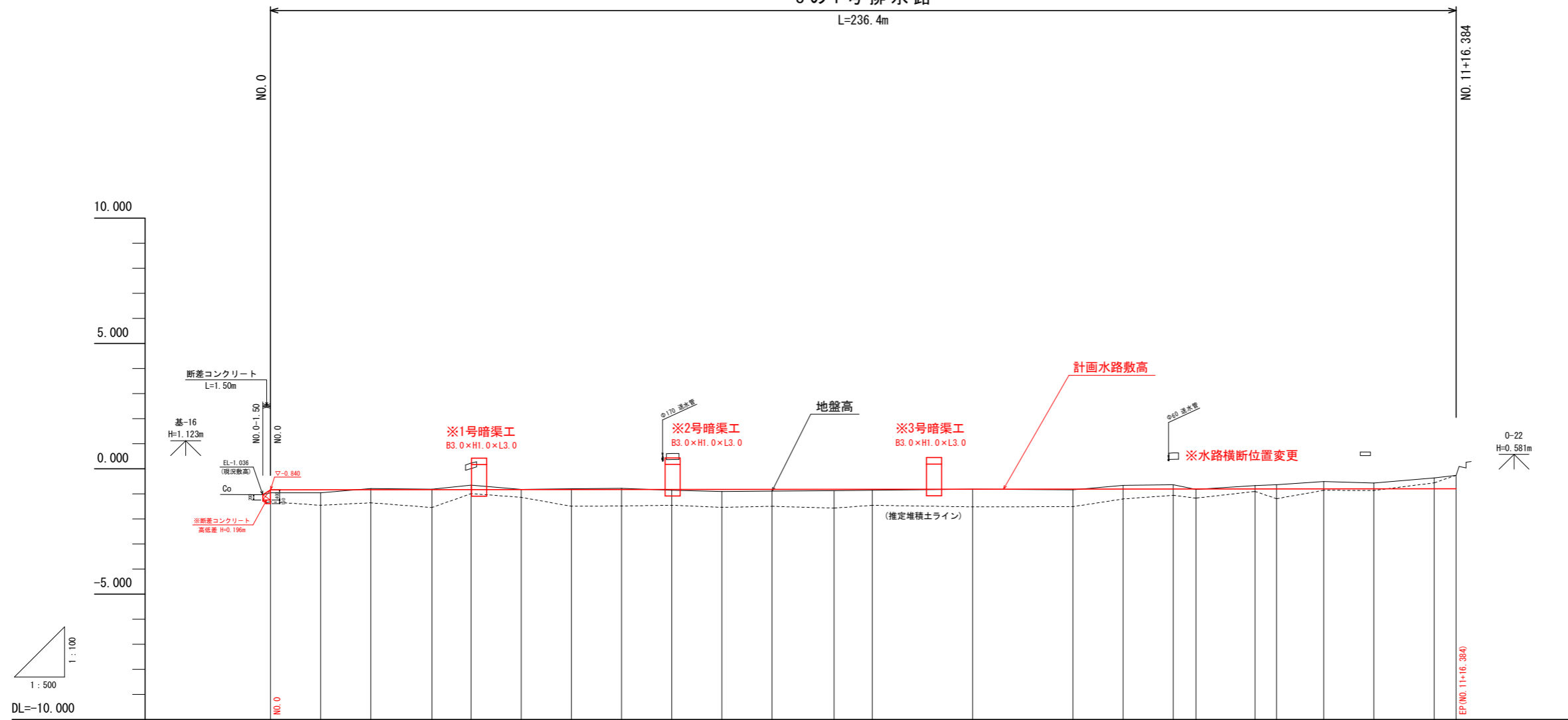
Z座標値(標高)は、全て直接水準。

実施設計図面 (8の1号排水路)

工事名	R2徳耕 経営体 大代戎野		
路線名等	8の1号排水路工事		
工事箇所	大代戎野 地区		
図面名	平面図		
縮尺	1:500	図面番号	1/16
会社名			
事業者名	徳島県東部農林水産局〈徳島〉		

備考：ほ場排水管の位置・構造等については、施工時に確認すること。

8の1号排水路  
L=236.4m



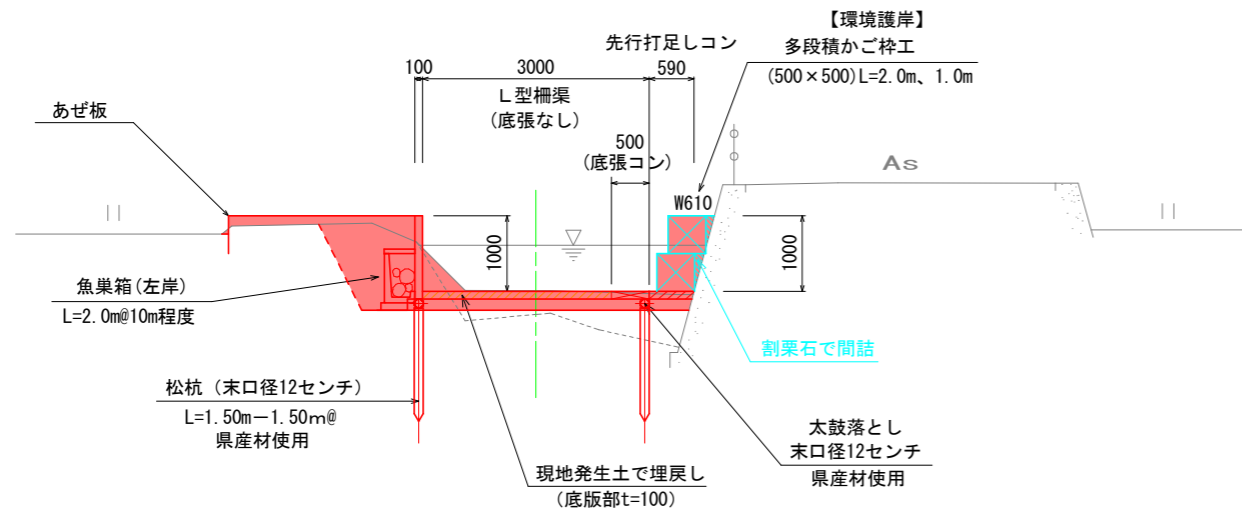
勾配	-0.840 (circled) ————— L=1/14925 (5000) L=236.384m ————— -0.792 (circled)																						
盛土高	0.120	0.118																					
切土高			0.055	0.019	0.178	0.011	0.030	0.044								0.146	0.167	0.018	0.131	0.161	0.291	0.232	
計画高	-0.840	-0.838	-0.836	-0.833	-0.832	-0.830	-0.828	-0.826	-0.824	-0.822	-0.820	-0.817	-0.816	-0.812	-0.808	-0.805	-0.803	-0.803	-0.800	-0.799	-0.797	-0.795	
地盤高	-0.960	-0.956	-0.785	-0.814	-0.654	-0.819	-0.798	-0.782	-0.853	-0.907	-0.887	-0.887	-0.854	-0.816	-0.841	-0.659	-0.636	-0.821	-0.669	-0.638	-0.506	-0.563	
追加距離	0.000	10.000	20.000	32.212	40.000	45.005	50.000	60.000	80.000	90.000	94.720	100.000	104.113	112.392	120.000	140.000	160.000	170.000	180.000	184.512	196.300	200.605	
単距離	0.000	10.000	10.000	12.212	7.788	5.005	10.000	10.000	10.000	10.000	10.000	12.392	7.608	20.000	20.000	10.000	10.000	4.512	11.788	4.305	9.395	10.000	
測点番号	NO. 0	+10.00	NO. 1	(IP. 1) +12.212	NO. 2	(IP. 2) +5.005	+10.00	NO. 3	(IP. 3) +0.008	+10.00	NO. 4	+10.00	(IP. 4) +14.720	NO. 5	(IP. 5) +4.113	(IP. 6) +12.392	NO. 6	NO. 7	NO. 8	+10.00	NO. 9	(IP. 7) +4.512	+16.30
曲線				IA=7-16-43	IA=10-25-35	IA=4-19-35							IA=4-47-16	IA=4-59-00	IA=4-10-50						IA=1-29-56	IA=1-36-00	IA=21-01-30

**実施設計図面** (8の1号排水路)

工事名	R2徳耕 経営体 大代戎野
路線名等	8の1号排水路工事
工事箇所	大代戎野 地区
図面名	鳴門市大津町
縮尺	縦横 1:100 1:500
図面番号	2 / 16
会社名	
事業者名	徳島県東部農林水産局〈徳島〉

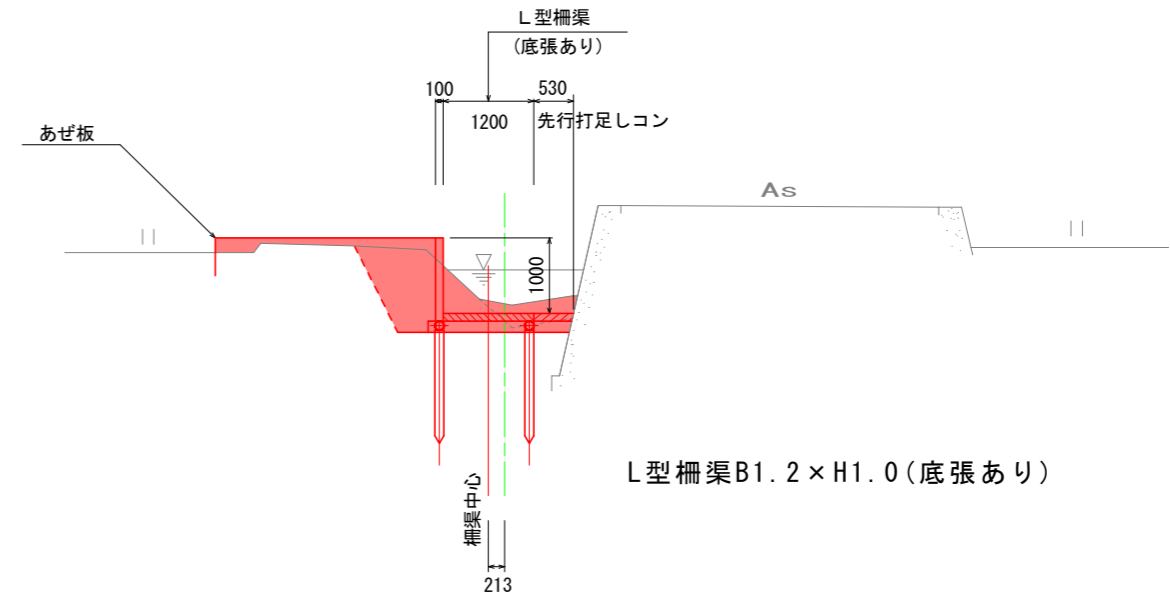
NO. 2+10.00

※標準部



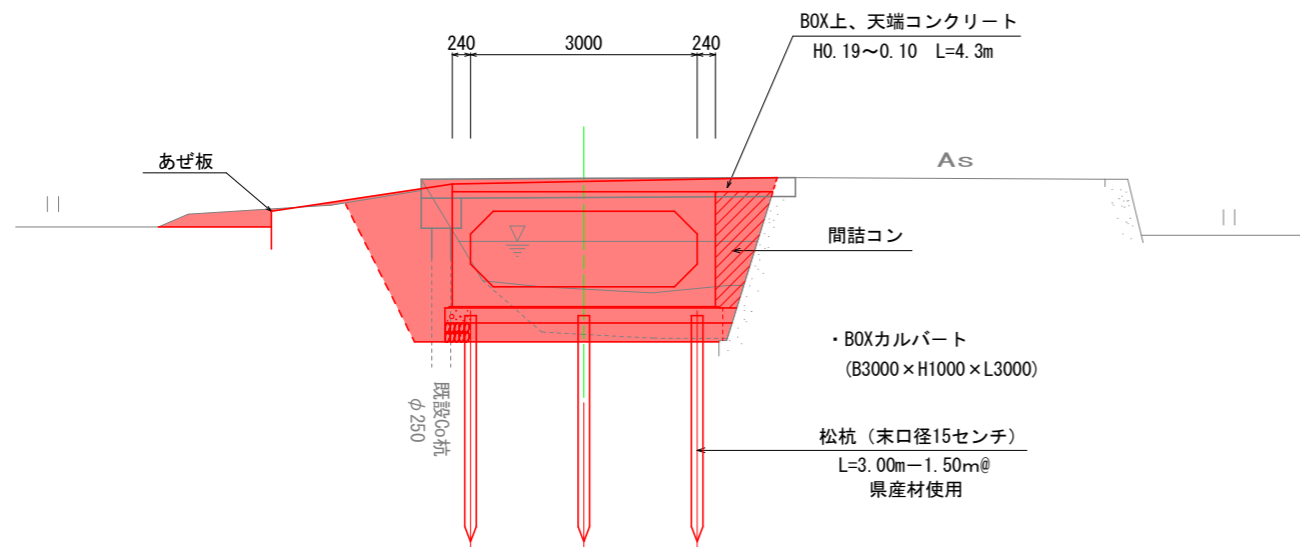
NO. 9+16.30

※取合区間(水路幅摺付区間)



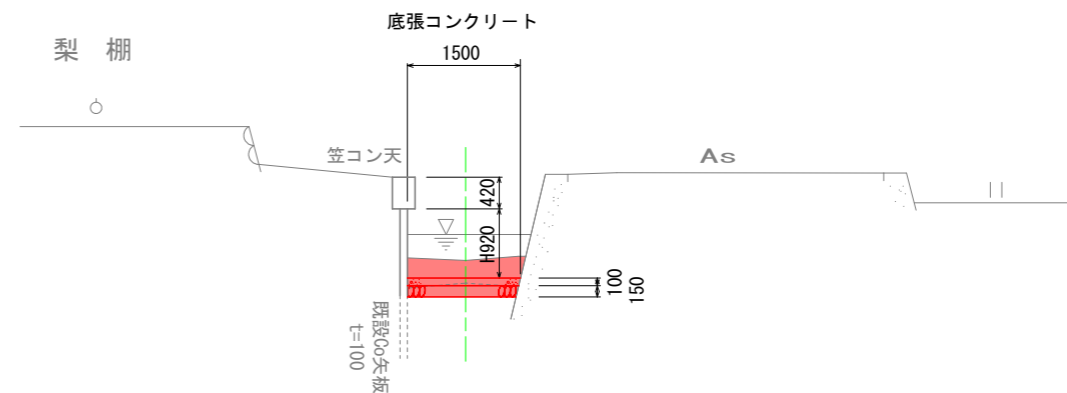
NO. 4

※ほ場進入部(水路横断部)



NO. 11

※取合区間終点部(底張コンのみ区間)



実施設計図面 (8の1号排水路)

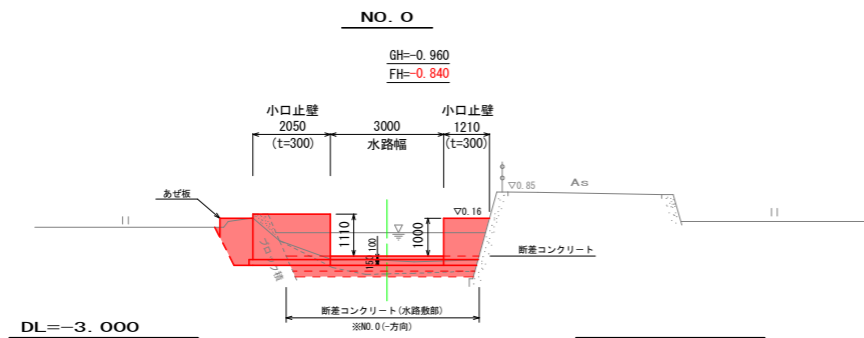
工事名	R2徳耕 経営体 大代戎野
路線名等	8の1号排水路工事
工事箇所	大代戎野 地区
図面名	鳴門市大津町
縮尺	標準断面図
会社名	1:50 図面番号 3/16
事業者名	徳島県東部農林水産局〈徳島〉

NO. 0-1.50~NO. 0区間

掘削 (堆積土)	1.3
掘削 (土砂)	1.1
盛土・埋戻 (構造物周辺)	-
盛土・埋戻 (B<1.0m)	-
盛土・埋戻 (1.0≦B<2.5m)	-
盛土・埋戻 (2.5≦B<4.0m)	-
基面仕上 (土砂)	4.7
法面整形 (盛土)	-

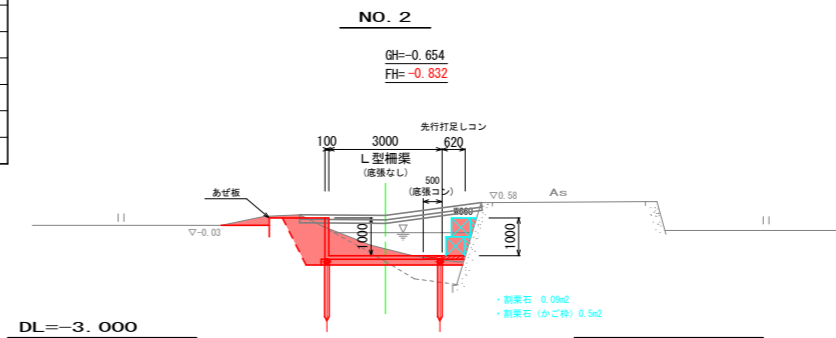
NO. 0

掘削 (堆積土)	0.6
掘削 (土砂)	2.0
盛土・埋戻 (構造物周辺)	0.6
盛土・埋戻 (B<1.0m)	0.3
盛土・埋戻 (1.0≦B<2.5m)	-
盛土・埋戻 (2.5≦B<4.0m)	-
基面仕上 (土砂)	6.0
法面整形 (盛土)	-



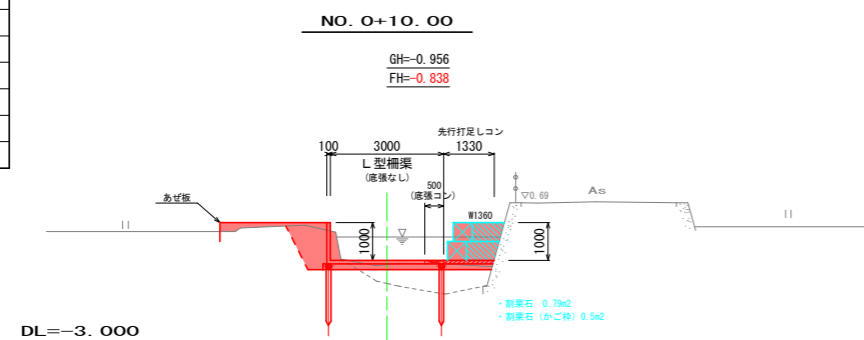
NO. 2

掘削 (堆積土)	0.7
掘削 (土砂)	2.1
盛土・埋戻 (構造物周辺)	0.6
盛土・埋戻 (B<1.0m)	0.4
盛土・埋戻 (1.0≦B<2.5m)	-
盛土・埋戻 (2.5≦B<4.0m)	-
基面仕上 (土砂)	2.7
法面整形 (盛土)	-



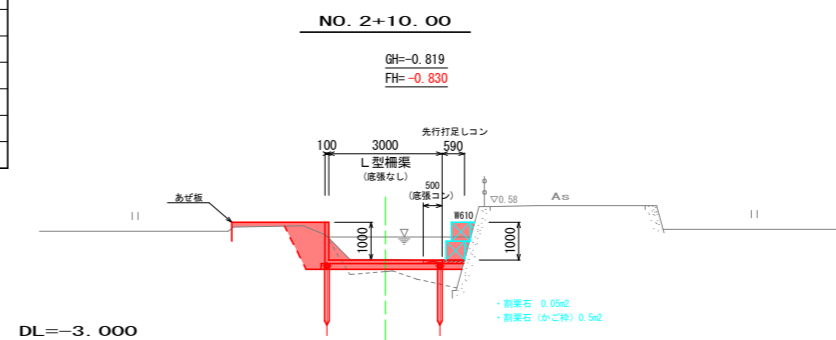
NO. 0+10.00

掘削 (堆積土)	0.5
掘削 (土砂)	1.3
盛土・埋戻 (構造物周辺)	0.6
盛土・埋戻 (B<1.0m)	0.3
盛土・埋戻 (1.0≦B<2.5m)	0.3
盛土・埋戻 (2.5≦B<4.0m)	-
基面仕上 (土砂)	4.5
法面整形 (盛土)	-



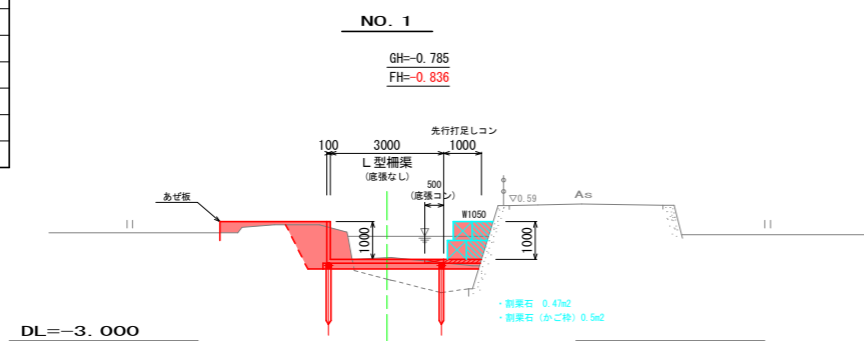
NO. 2+10.00

掘削 (堆積土)	0.9
掘削 (土砂)	1.1
盛土・埋戻 (構造物周辺)	0.6
盛土・埋戻 (B<1.0m)	0.3
盛土・埋戻 (1.0≦B<2.5m)	0.2
盛土・埋戻 (2.5≦B<4.0m)	-
基面仕上 (土砂)	3.7
法面整形 (盛土)	-



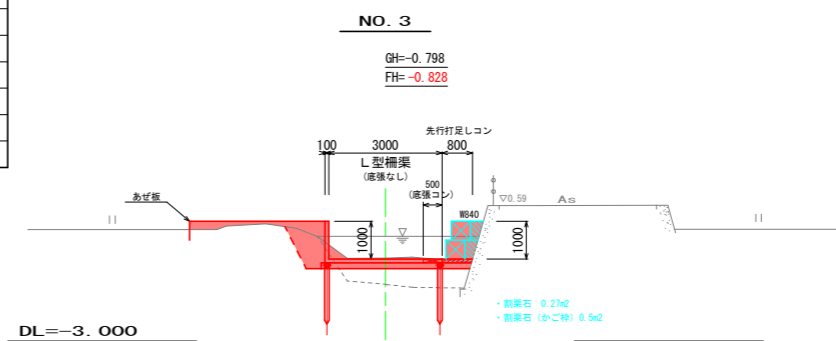
NO. 1

掘削 (堆積土)	0.7
掘削 (土砂)	1.6
盛土・埋戻 (構造物周辺)	0.6
盛土・埋戻 (B<1.0m)	0.3
盛土・埋戻 (1.0≦B<2.5m)	0.3
盛土・埋戻 (2.5≦B<4.0m)	-
基面仕上 (土砂)	4.1
法面整形 (盛土)	-



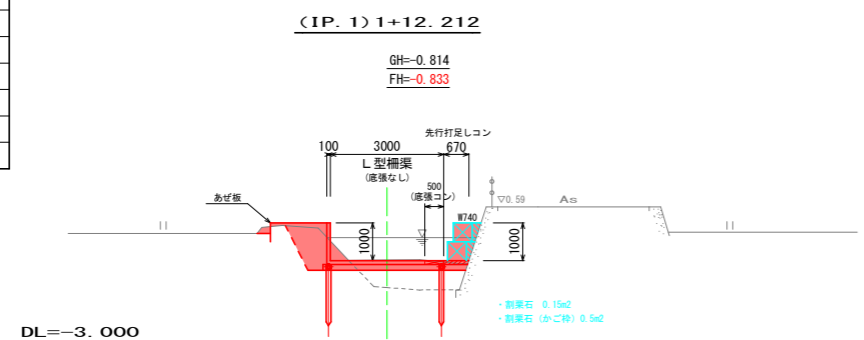
NO. 3

掘削 (堆積土)	1.1
掘削 (土砂)	0.8
盛土・埋戻 (構造物周辺)	0.6
盛土・埋戻 (B<1.0m)	0.4
盛土・埋戻 (1.0≦B<2.5m)	0.3
盛土・埋戻 (2.5≦B<4.0m)	-
基面仕上 (土砂)	3.9
法面整形 (盛土)	-



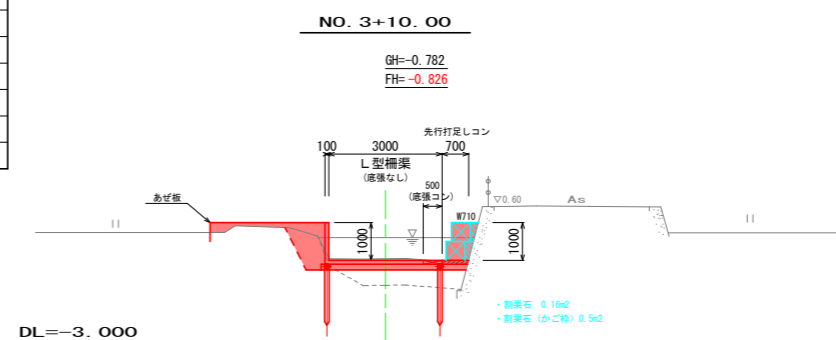
NO. +12.212 (IP. 1)

掘削 (堆積土)	0.7
掘削 (土砂)	1.2
盛土・埋戻 (構造物周辺)	0.6
盛土・埋戻 (B<1.0m)	0.4
盛土・埋戻 (1.0≦B<2.5m)	-
盛土・埋戻 (2.5≦B<4.0m)	-
基面仕上 (土砂)	3.8
法面整形 (盛土)	-



NO. 3+10.00

掘削 (堆積土)	1.0
掘削 (土砂)	0.7
盛土・埋戻 (構造物周辺)	0.6
盛土・埋戻 (B<1.0m)	0.4
盛土・埋戻 (1.0≦B<2.5m)	0.3
盛土・埋戻 (2.5≦B<4.0m)	-
基面仕上 (土砂)	3.8
法面整形 (盛土)	-

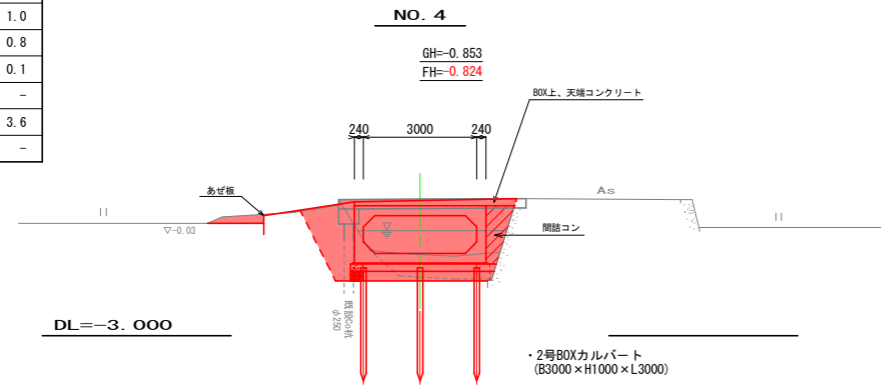


実施設計図面 No.0~No.3+10.00 (8の1号排水路)

工事名	R2徳耕 経営体 大代茂野
路線名等	8の1号排水路工事
工事箇所	大代茂野 地区
図面名	鳴門市大津町
縮尺	横断図 1 / 3
会社名	1:100 図面番号 4 / 16
事業者名	徳島県東部農林水産局〈徳島〉

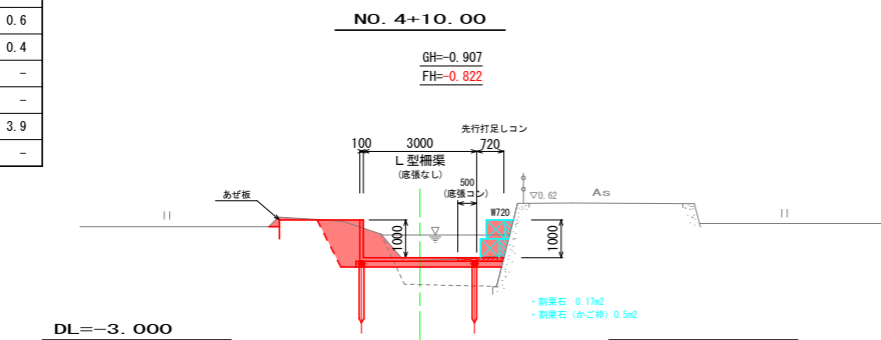
NO. 4

掘削 (堆積土)	1.8
掘削 (土砂)	2.6
盛土・埋戻 (構造物周辺)	1.0
盛土・埋戻 (B<1.0m)	0.8
盛土・埋戻 (1.0≦B<2.5m)	0.1
盛土・埋戻 (2.5≦B<4.0m)	-
基面仕上 (土砂)	3.6
法面整形 (盛土)	-



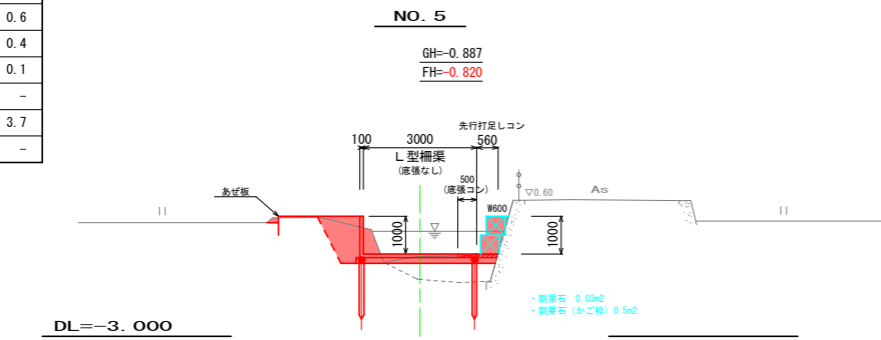
NO. 4+10.00

掘削 (堆積土)	0.7
掘削 (土砂)	1.8
盛土・埋戻 (構造物周辺)	0.6
盛土・埋戻 (B<1.0m)	0.4
盛土・埋戻 (1.0≦B<2.5m)	-
盛土・埋戻 (2.5≦B<4.0m)	-
基面仕上 (土砂)	3.9
法面整形 (盛土)	-



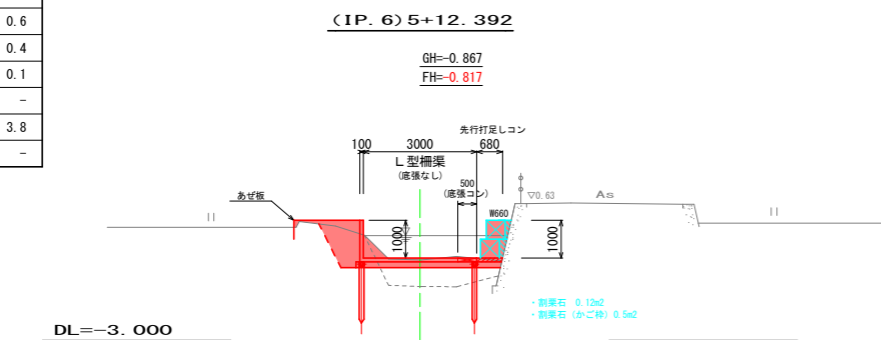
NO. 5

掘削 (堆積土)	0.5
掘削 (土砂)	1.3
盛土・埋戻 (構造物周辺)	0.6
盛土・埋戻 (B<1.0m)	0.4
盛土・埋戻 (1.0≦B<2.5m)	0.1
盛土・埋戻 (2.5≦B<4.0m)	-
基面仕上 (土砂)	3.7
法面整形 (盛土)	-



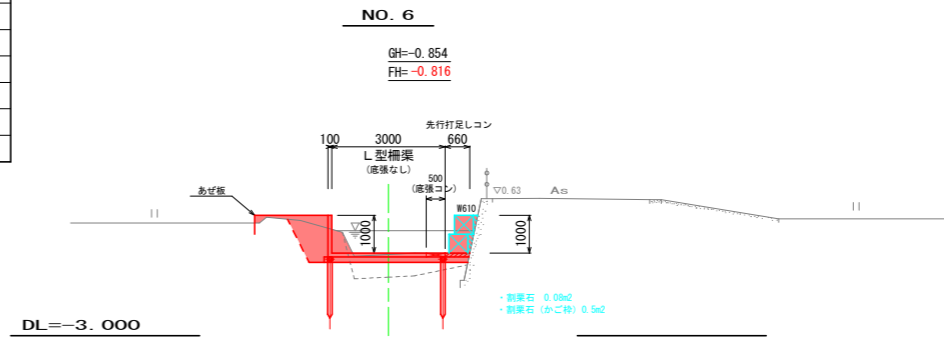
NO. 5+12.392 (IP.6)

掘削 (堆積土)	0.9
掘削 (土砂)	1.1
盛土・埋戻 (構造物周辺)	0.6
盛土・埋戻 (B<1.0m)	0.4
盛土・埋戻 (1.0≦B<2.5m)	0.1
盛土・埋戻 (2.5≦B<4.0m)	-
基面仕上 (土砂)	3.8
法面整形 (盛土)	-



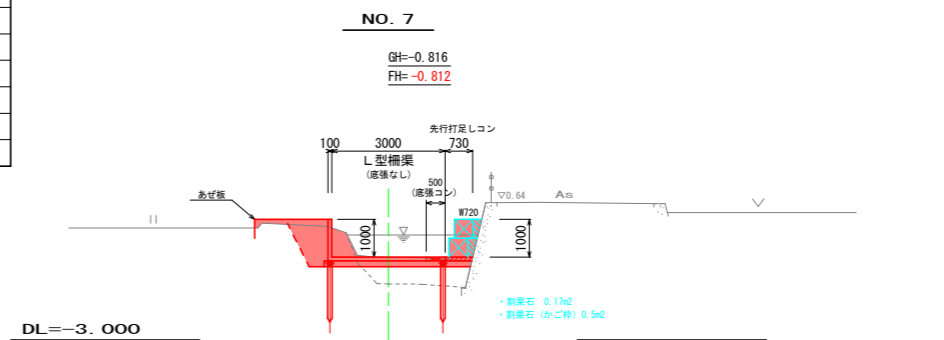
NO. 6

掘削 (堆積土)	0.7
掘削 (土砂)	1.2
盛土・埋戻 (構造物周辺)	0.6
盛土・埋戻 (B<1.0m)	0.4
盛土・埋戻 (1.0≦B<2.5m)	0.1
盛土・埋戻 (2.5≦B<4.0m)	-
基面仕上 (土砂)	3.8
法面整形 (盛土)	-



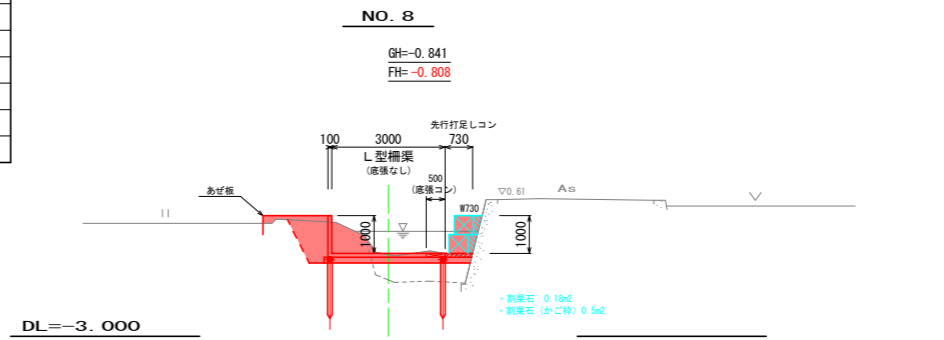
NO. 7

掘削 (堆積土)	0.7
掘削 (土砂)	1.5
盛土・埋戻 (構造物周辺)	0.6
盛土・埋戻 (B<1.0m)	0.3
盛土・埋戻 (1.0≦B<2.5m)	0.2
盛土・埋戻 (2.5≦B<4.0m)	-
基面仕上 (土砂)	3.9
法面整形 (盛土)	-



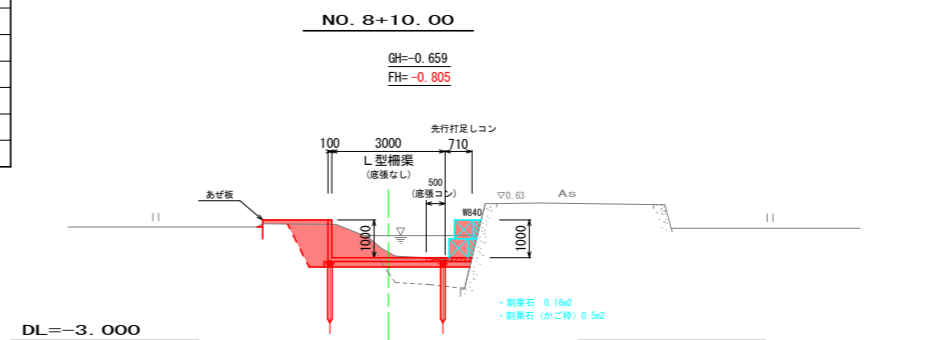
NO. 8

掘削 (堆積土)	0.7
掘削 (土砂)	1.8
盛土・埋戻 (構造物周辺)	0.6
盛土・埋戻 (B<1.0m)	0.3
盛土・埋戻 (1.0≦B<2.5m)	0.1
盛土・埋戻 (2.5≦B<4.0m)	-
基面仕上 (土砂)	3.9
法面整形 (盛土)	-



NO. 8+10.00

掘削 (堆積土)	0.6
掘削 (土砂)	2.1
盛土・埋戻 (構造物周辺)	0.6
盛土・埋戻 (B<1.0m)	0.3
盛土・埋戻 (1.0≦B<2.5m)	0.1
盛土・埋戻 (2.5≦B<4.0m)	-
基面仕上 (土砂)	3.9
法面整形 (盛土)	-

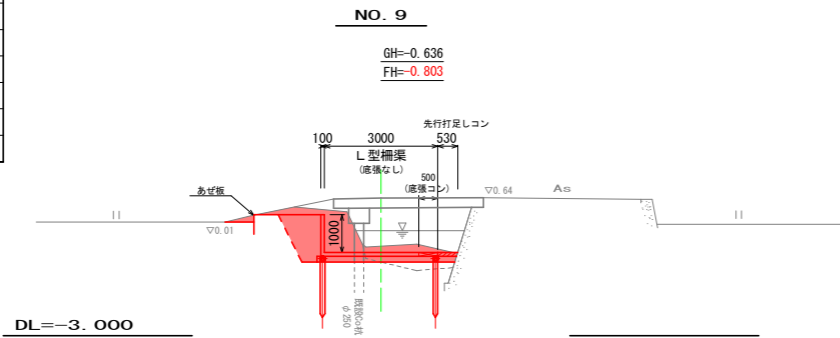


実施設計図面 No.4~No.8+10.00 (8の1号排水路)

工事名	R2徳耕 経営体 大代戎野
路線名等	8の1号排水路工事
工事箇所	大代戎野 地区
図面名	鳴門市大津町
縮尺	横断図 2 / 3
会社名	1:100 図面番号 5 / 16
事業者名	徳島県東部農林水産局〈徳島〉

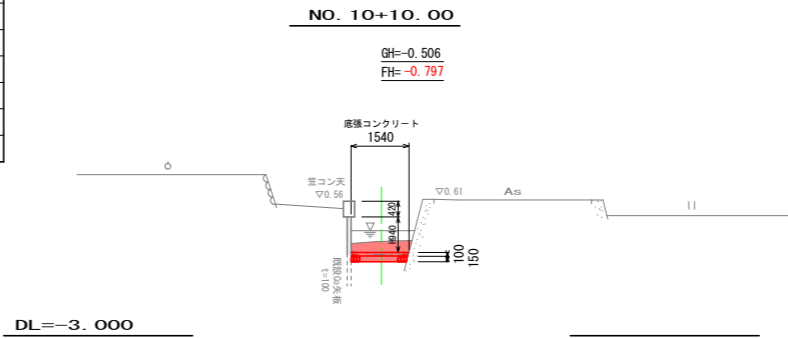
NO. 9

掘削 (堆積土)	0.9
掘削 (土砂)	2.7
盛土・埋戻 (構造物周辺)	0.6
盛土・埋戻 (B<1.0m)	0.4
盛土・埋戻 (1.0≦B<2.5m)	-
盛土・埋戻 (2.5≦B<4.0m)	-
基面仕上 (土砂)	3.7
法面整形 (盛土)	-



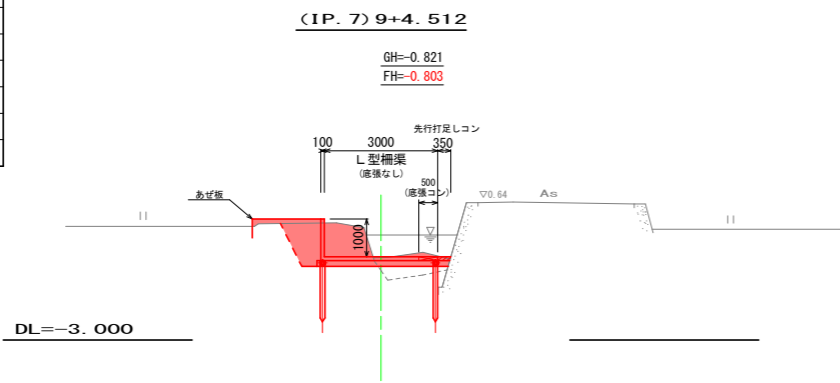
NO. 10+10.00

掘削 (堆積土)	0.5
掘削 (土砂)	0.3
盛土・埋戻 (構造物周辺)	-
盛土・埋戻 (B<1.0m)	-
盛土・埋戻 (1.0≦B<2.5m)	-
盛土・埋戻 (2.5≦B<4.0m)	-
基面仕上 (土砂)	1.5
法面整形 (盛土)	-



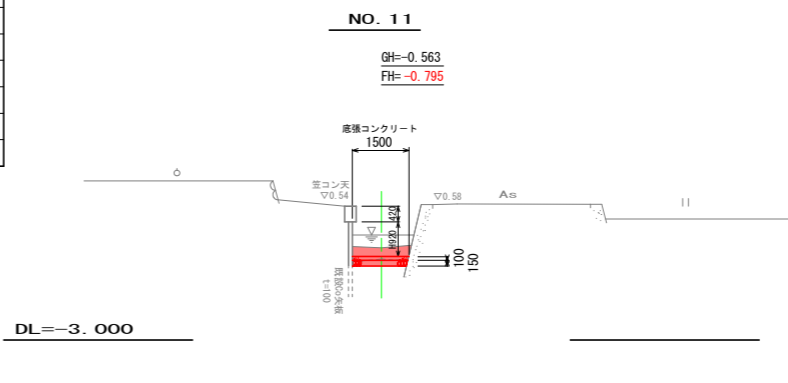
NO. 9+4.512 (IP. 7)

掘削 (堆積土)	0.6
掘削 (土砂)	2.3
盛土・埋戻 (構造物周辺)	0.6
盛土・埋戻 (B<1.0m)	0.3
盛土・埋戻 (1.0≦B<2.5m)	0.2
盛土・埋戻 (2.5≦B<4.0m)	-
基面仕上 (土砂)	3.5
法面整形 (盛土)	-



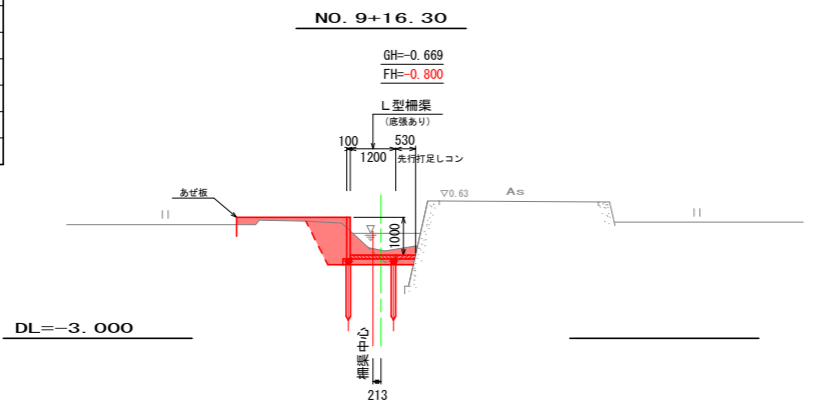
NO. 11

掘削 (堆積土)	0.5
掘削 (土砂)	0.2
盛土・埋戻 (構造物周辺)	-
盛土・埋戻 (B<1.0m)	-
盛土・埋戻 (1.0≦B<2.5m)	-
盛土・埋戻 (2.5≦B<4.0m)	-
基面仕上 (土砂)	1.4
法面整形 (盛土)	-



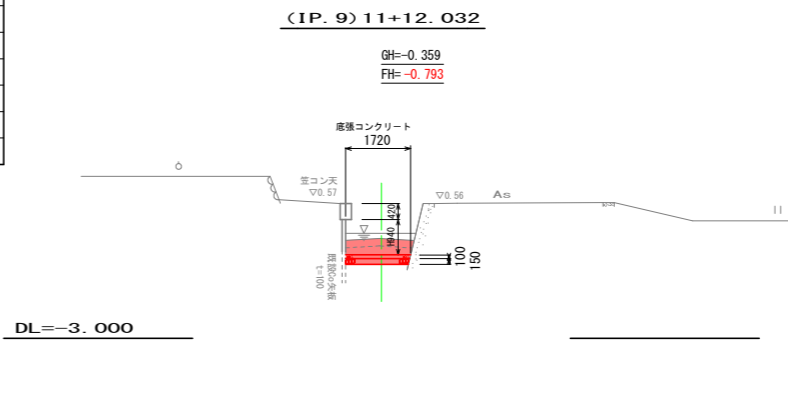
NO. 9+16.30

掘削 (堆積土)	0.3
掘削 (土砂)	1.5
盛土・埋戻 (構造物周辺)	0.6
盛土・埋戻 (B<1.0m)	0.9
盛土・埋戻 (1.0≦B<2.5m)	0.3
盛土・埋戻 (2.5≦B<4.0m)	-
基面仕上 (土砂)	1.9
法面整形 (盛土)	-



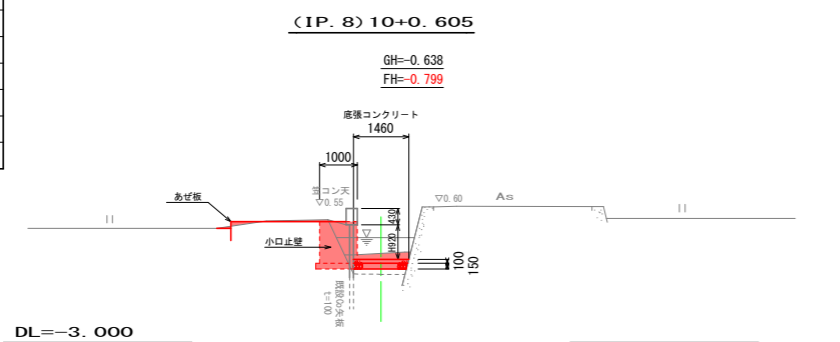
NO. 11+12.032 (IP. 9)

掘削 (堆積土)	0.4
掘削 (土砂)	0.8
盛土・埋戻 (構造物周辺)	-
盛土・埋戻 (B<1.0m)	-
盛土・埋戻 (1.0≦B<2.5m)	-
盛土・埋戻 (2.5≦B<4.0m)	-
基面仕上 (土砂)	1.7
法面整形 (盛土)	-



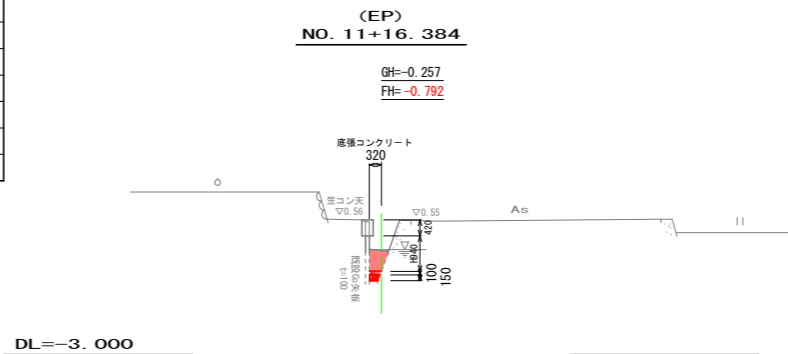
NO. 10+0.605 (IP. 8)

掘削 (堆積土)	0.6
掘削 (土砂)	0.1
盛土・埋戻 (構造物周辺)	-
盛土・埋戻 (B<1.0m)	-
盛土・埋戻 (1.0≦B<2.5m)	-
盛土・埋戻 (2.5≦B<4.0m)	-
基面仕上 (土砂)	1.4
法面整形 (盛土)	-



NO. 11+16.384 (EP)

掘削 (堆積土)	-
掘削 (土砂)	0.3
盛土・埋戻 (構造物周辺)	-
盛土・埋戻 (B<1.0m)	-
盛土・埋戻 (1.0≦B<2.5m)	-
盛土・埋戻 (2.5≦B<4.0m)	-
基面仕上 (土砂)	0.2
法面整形 (盛土)	-



※水路終点部において、計画敷高まで切り下げる事が調子悪い場合は、IP. 9から現況敷位置付近 (EP) まで摺付けをする事。(計画敷勾配)

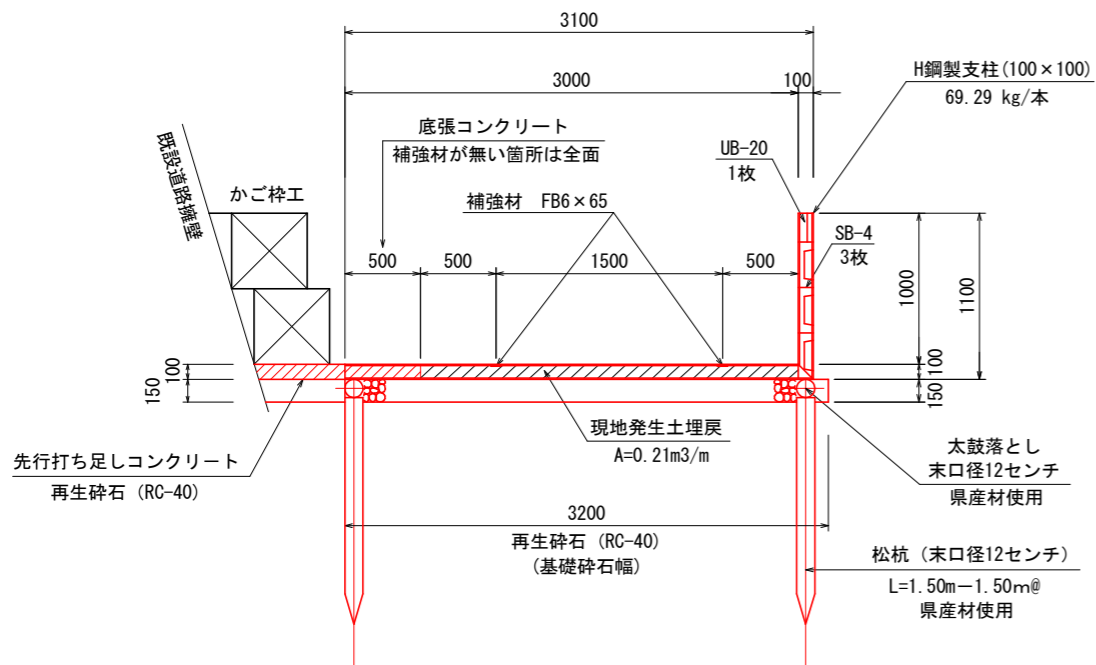
実施設計図面 No.9~EP(No.11+16.384) (8の1号排水路)

工事名	R2徳耕 経営体 大代戎野
路線名等	8の1号排水路工事
工事箇所	大代戎野 地区
図面名	鳴門市大津町
縮尺	横断図 3 / 3
会社名	1:100 図面番号 6 / 16
事業者名	徳島県東部農林水産局〈徳島〉

### 柵渠断面図

S=1:25

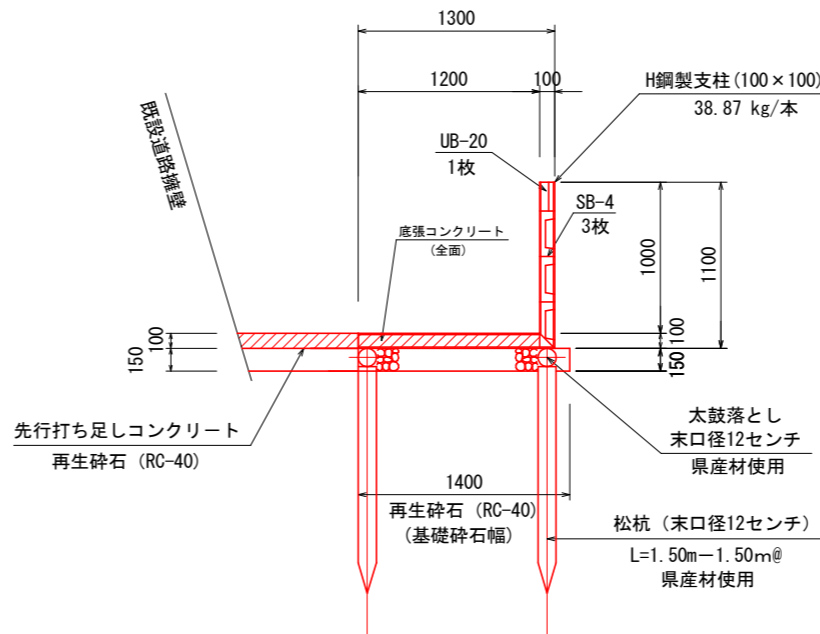
B3.0×H1.0(L型)



### 柵渠断面図

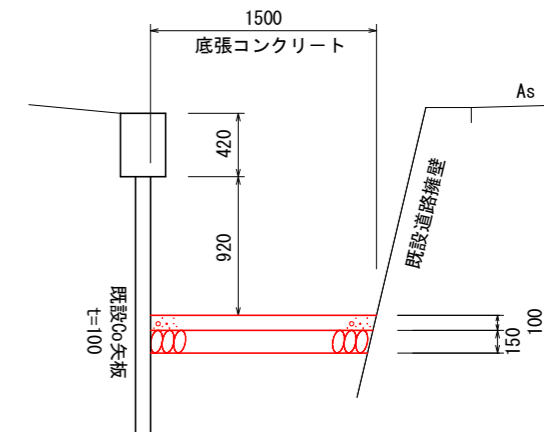
S=1:25

B1.2×H1.0(L型)



### 底張コンクリート工標準断面図

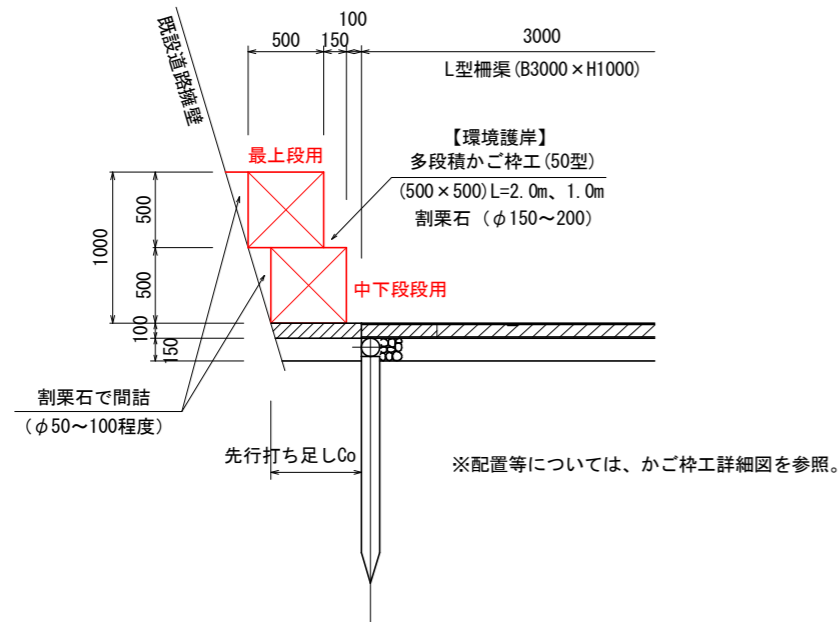
S=1:25



### かご枠工断面図

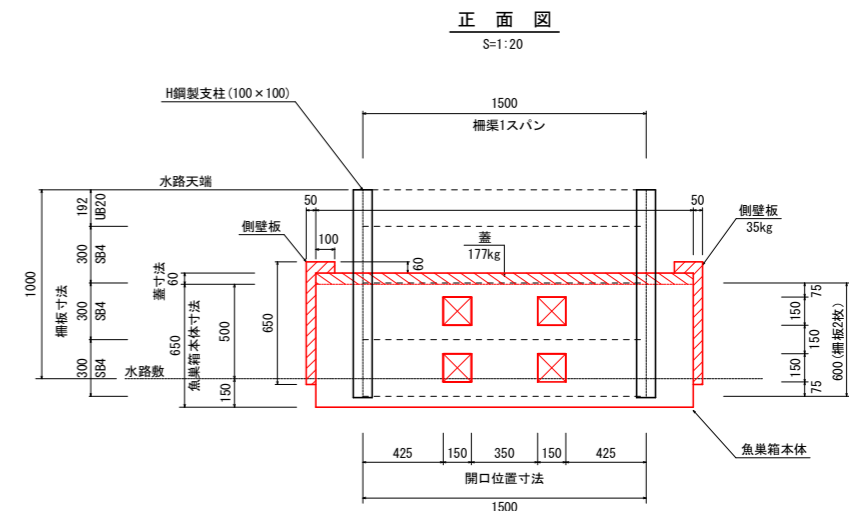
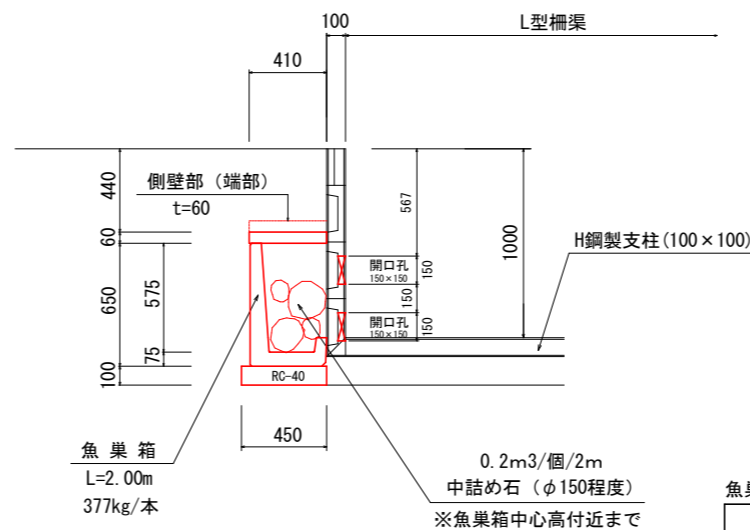
S=1:25

【環境護岸工】



### 魚巣箱断面図

S=1:20



名称	単位	数量
魚巣箱 (本体)	個	1.00
側壁板	個	2.00
蓋	個	1.00
取付金具 (溶融亜鉛メッキ)	組	1.00
柵板切断 (開口孔)	m	2.40
中詰め石 φ150程度	m <sup>3</sup>	0.20
基礎材 t=100	m <sup>2</sup>	0.95

※設置位置は、柵渠割付図参照 (左岸側 @10m程度)

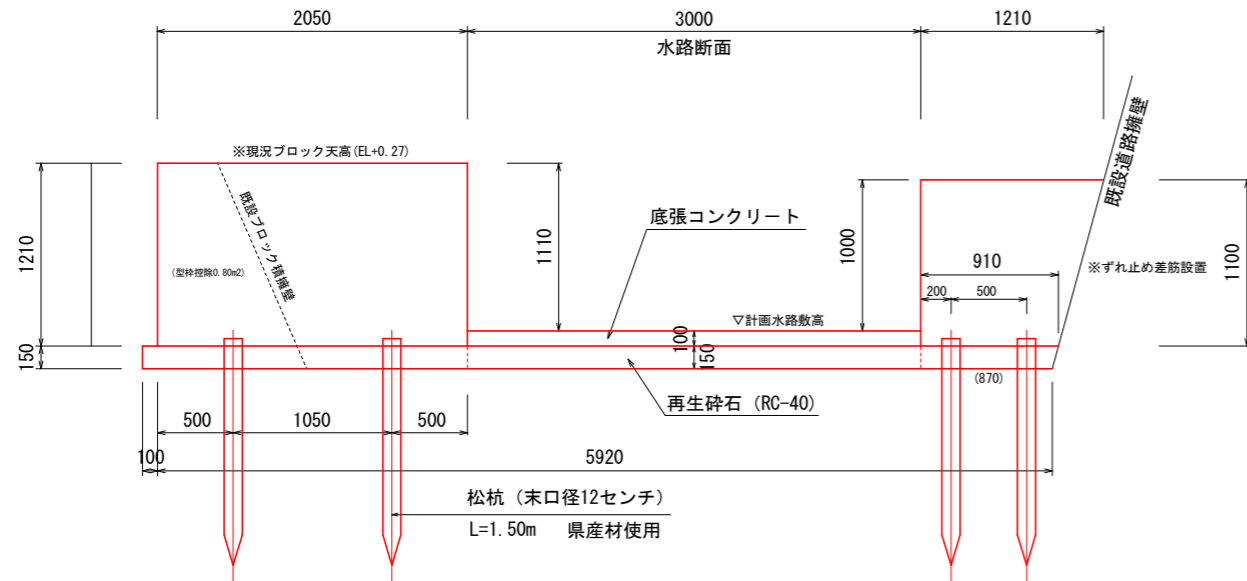
### 実施設計図面 (8の1号排水路)

工事名	R2徳耕 経営体 大代戎野
路線名等	8の1号排水路工事
工事箇所	大代戎野 地区
図面名	鳴門市大津町
縮尺	構造図 - 1
会社名	1:25 図面番号 7/16
事業者名	徳島県東部農林水産局 (徳島)

### 小口止壁工(1)

S=1:25

※NO.0~+0.30区間(t=0.30m) 横断方向断面



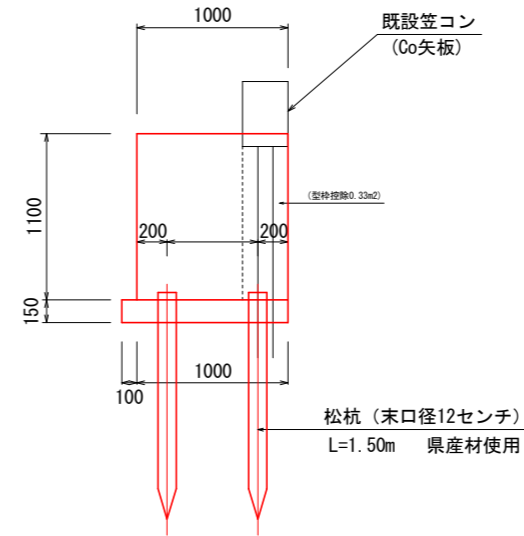
小口止壁工(1)数量表(t=0.3m) 1箇所当たり

名称	規格	単位	数量
基礎材 t=150	RC-40	m <sup>2</sup>	1.81
コンクリート	18N/mm <sup>2</sup>	m <sup>3</sup>	1.06
同上型枠	小型	m <sup>2</sup>	7.55
松杭	φ120 L=1.5m	本	4.00
底版コンクリート	18N/mm <sup>2</sup>	m <sup>3</sup>	0.09
同上型枠	小型	m <sup>2</sup>	0.60

### 小口止壁工(2)

S=1:25

※IP.8付近(t=300mm)



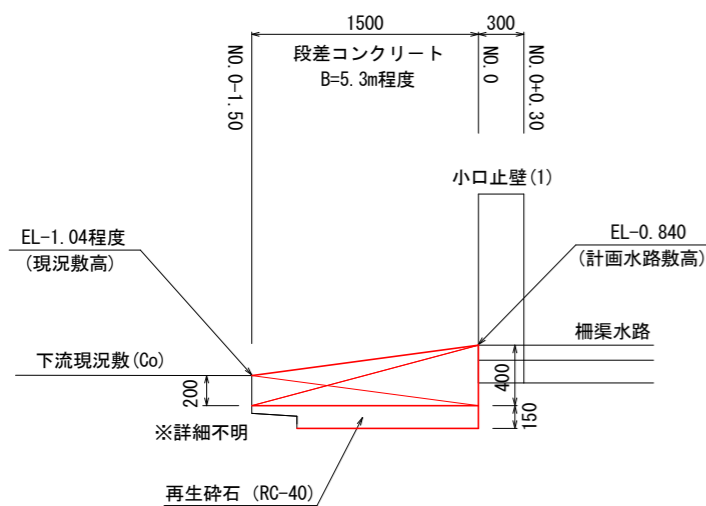
小口止壁工(2)数量表(t=0.3m) 1箇所当たり

名称	規格	単位	数量
基礎材 t=150	RC-40	m <sup>2</sup>	0.33
コンクリート	18N/mm <sup>2</sup>	m <sup>3</sup>	0.33
同上型枠	小型	m <sup>2</sup>	2.53
松杭	φ120 L=1.5m	本	2.00

### 段差コンクリート

S=1:25

※NO.0 (-)方向 縦断方向断面



段差コンクリート数量表 1箇所当たり

名称	規格	単位	数量
基礎材 t=150	RC-40	m <sup>2</sup>	7.95
コンクリート	18N/mm <sup>2</sup>	m <sup>3</sup>	1.59

※下流部の底版形状等(Co)の詳細は不明のため、施工時に現地合わせを行うこと。  
(ずれ止め差筋の設置)

### 実施設計図面 (8の1号排水路)

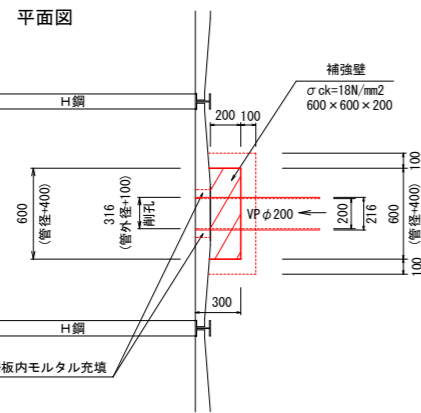
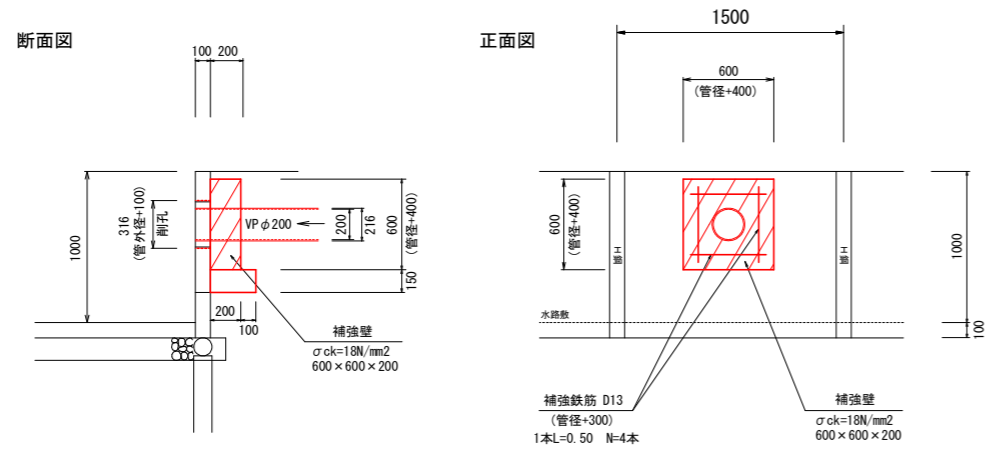
工事名	R2徳耕 経営体 大代戎野
路線名等	8の1号排水路工事
工事箇所	大代戎野 地区
図面名	鳴門市大津町
縮尺	構造図-2
会社名	1:25 図面番号 8/16
事業者名	徳島県東部農林水産局〈徳島〉



## ほ場排水工柵板補強壁工

S=1:25

※ほ場排水工 (1号~7号)



補強壁工 (VP φ200の場合) 1箇所当たり

名称	単位	規格	数量
基礎砕石	m <sup>2</sup>	t=15cm, RC-40	0.24
コンクリート	m <sup>3</sup>	σck=18N/mm <sup>2</sup>	0.07
型枠	m <sup>2</sup>	小型構造物	0.60
補強鉄筋 D13	kg	SD345	1.99

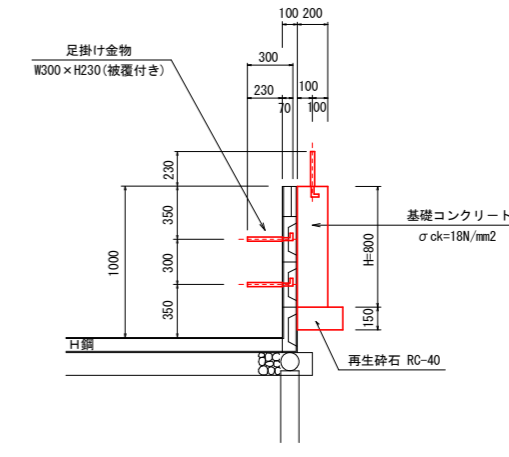
※ほ場排水の標準管径はVP φ200とする。  
設置場所・高さ等については、地権者に確認をしておくこと。

### 【注記】

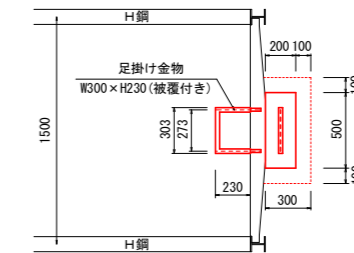
既設排水管がある場合は、同径管種・管径で接続を行うものとする。  
道路側からの接続管(4箇所予定)については、かご枠工前面位置(水路側)まで塩ビ管で延長しておくこと。

## タラップ設置工

S=1:25



平面図



タラップ設置工 1箇所当たり

名称	単位	規格	数量
足掛金物	本	W300xH230, φ19	3.00
基礎コンクリート	m <sup>3</sup>	σck=18N/mm	0.08
同上型枠	m <sup>2</sup>	小型	0.72
基礎砕石	m <sup>2</sup>	t=15cm, RC-40	0.21

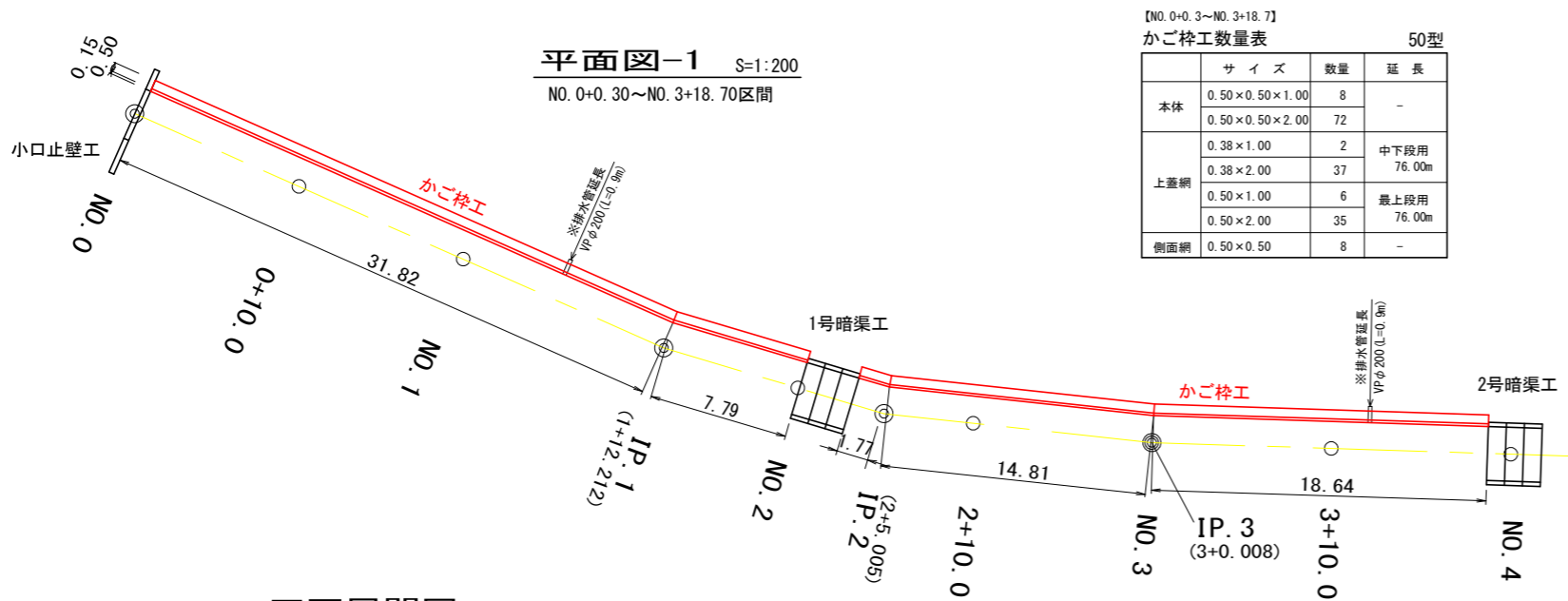
設置予定場所 (2箇所)

- ・NO. 1+17. 8付近 (左岸側)
- ・NO. 6+16. 1付近 (左岸側)

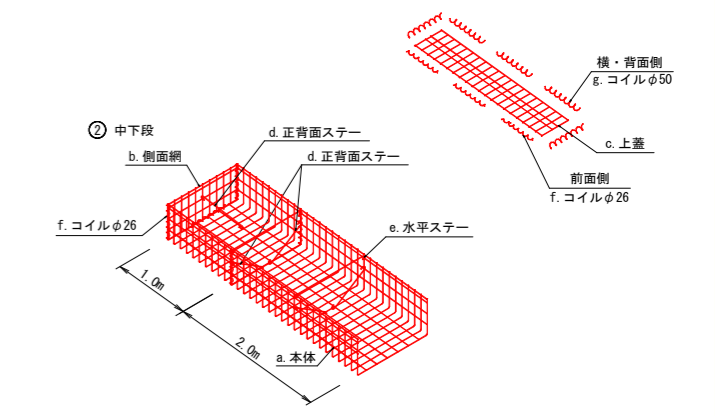
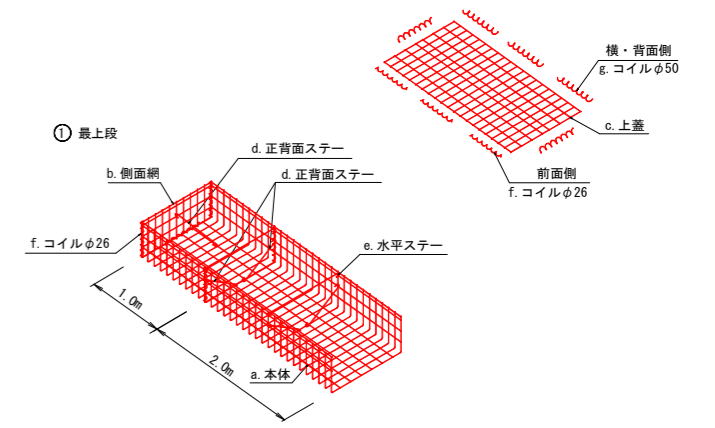
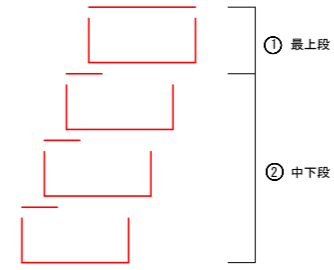
※設置場所については、関係者に確認をしておくこと。

### 実施設計図面 (8の1号排水路)

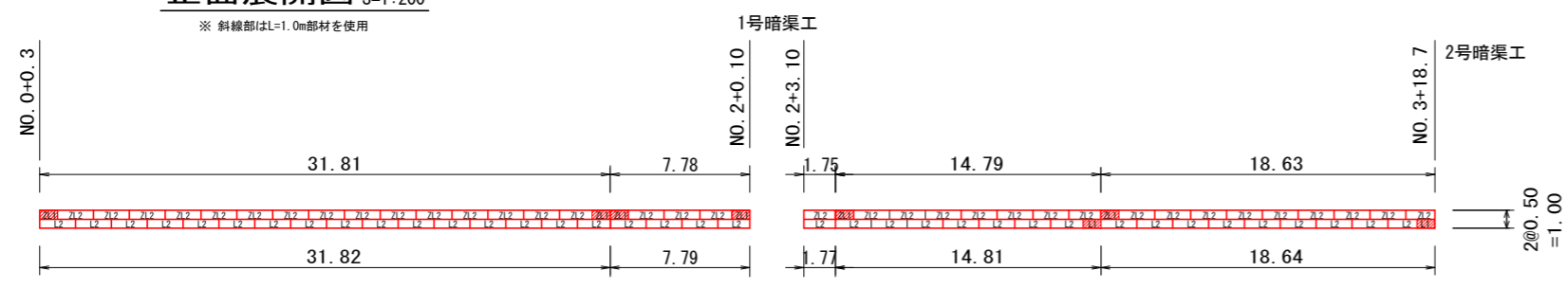
工事名	R2徳耕 経営体 大代戎野 8の1号排水路工事		
路線名等	大代戎野 地区		
工事箇所	鳴門市大津町		
図面名	構造図 - 3		
縮尺	1:25	図面番号	9 / 16
会社名			
事業者名	徳島県東部農林水産局 <徳島>		



かご枠工 姿図  
(参考図)



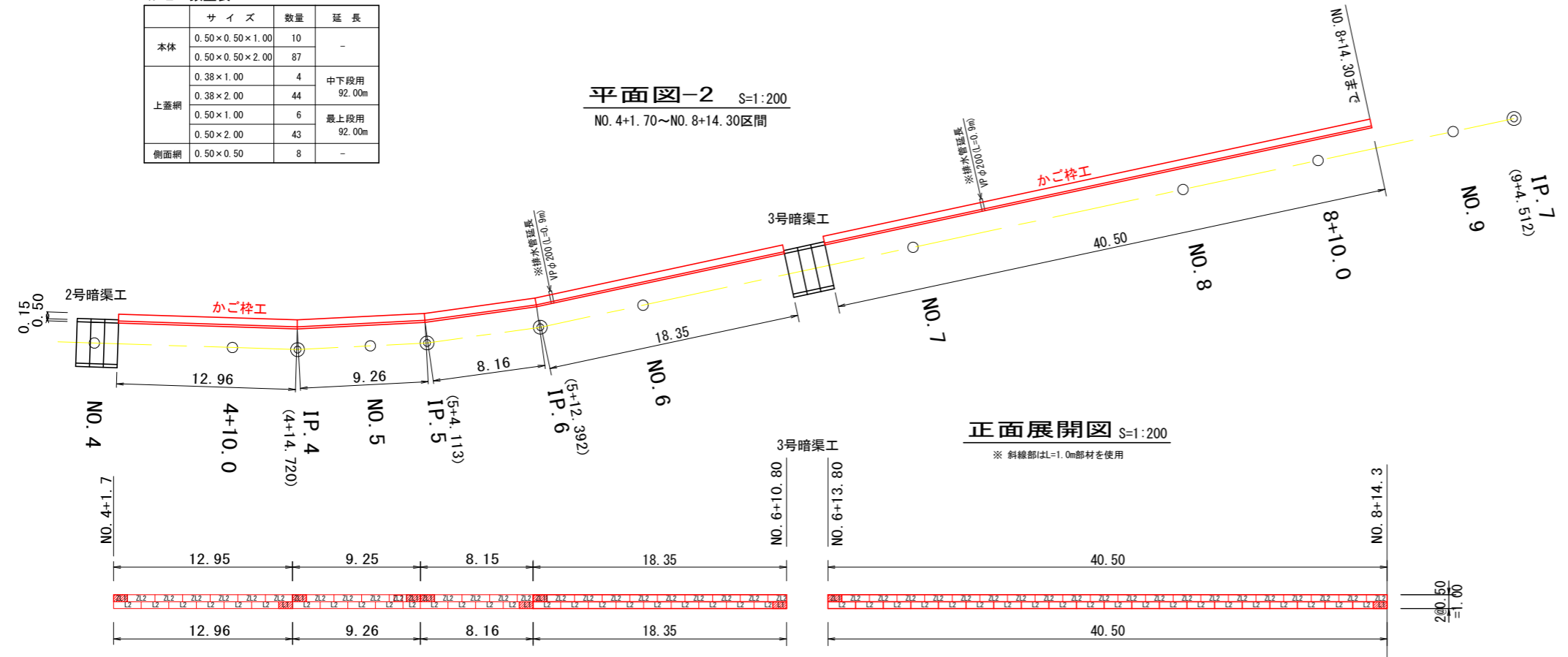
正面展開図 S=1:200  
※ 斜線部はL=1.0m部材を使用



【NO. 4+1.7~NO. 8+14.3】  
かご工数量表 50型

	サイズ	数量	延長
本体	0.50×0.50×1.00	10	-
	0.50×0.50×2.00	87	-
上蓋網	0.38×1.00	4	中下段用 92.00m
	0.38×2.00	44	
	0.50×1.00	6	最上段用
	0.50×2.00	43	92.00m
側面網	0.50×0.50	8	-

平面図-2 S=1:200  
NO. 4+1.70~NO. 8+14.30区間

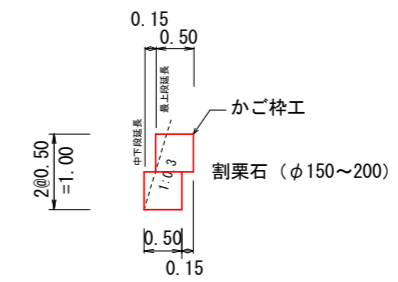


正面展開図 S=1:200  
※ 斜線部はL=1.0m部材を使用

かご枠工 (多段積型)  
特記仕様表

記号	名称	線径 (mm)	材質・表面処理
a	本体	φ6・φ5	亜鉛アルミ合金先めっき溶接金網
b	側面網	φ6・φ5	
c	上蓋	φ5	亜鉛アルミ合金めっき鉄線
d, e	ステー	φ6	
f, g	コイル	φ5	

断面図  
S=1:50



※ 全段上蓋設置。  
最上段のみ全幅上蓋設置 (B=0.50)  
その他はB=0.38の上蓋を設置する。

実施設計図面 (8の1号排水路)

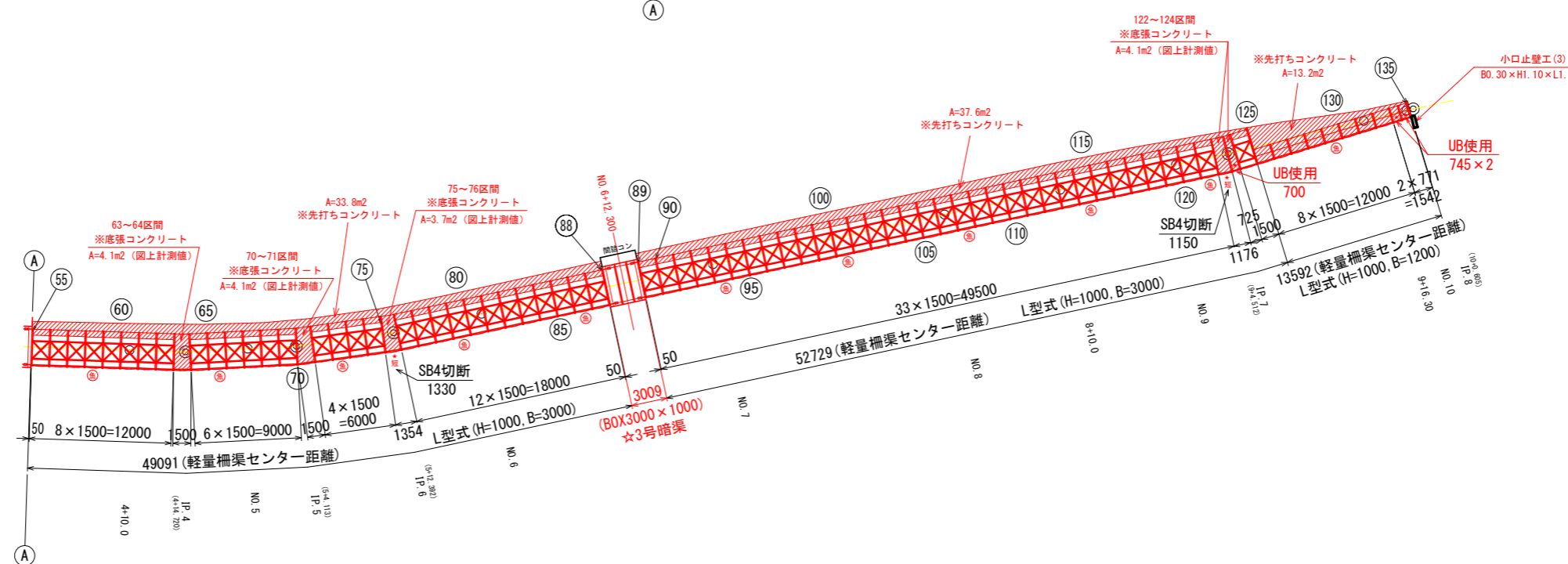
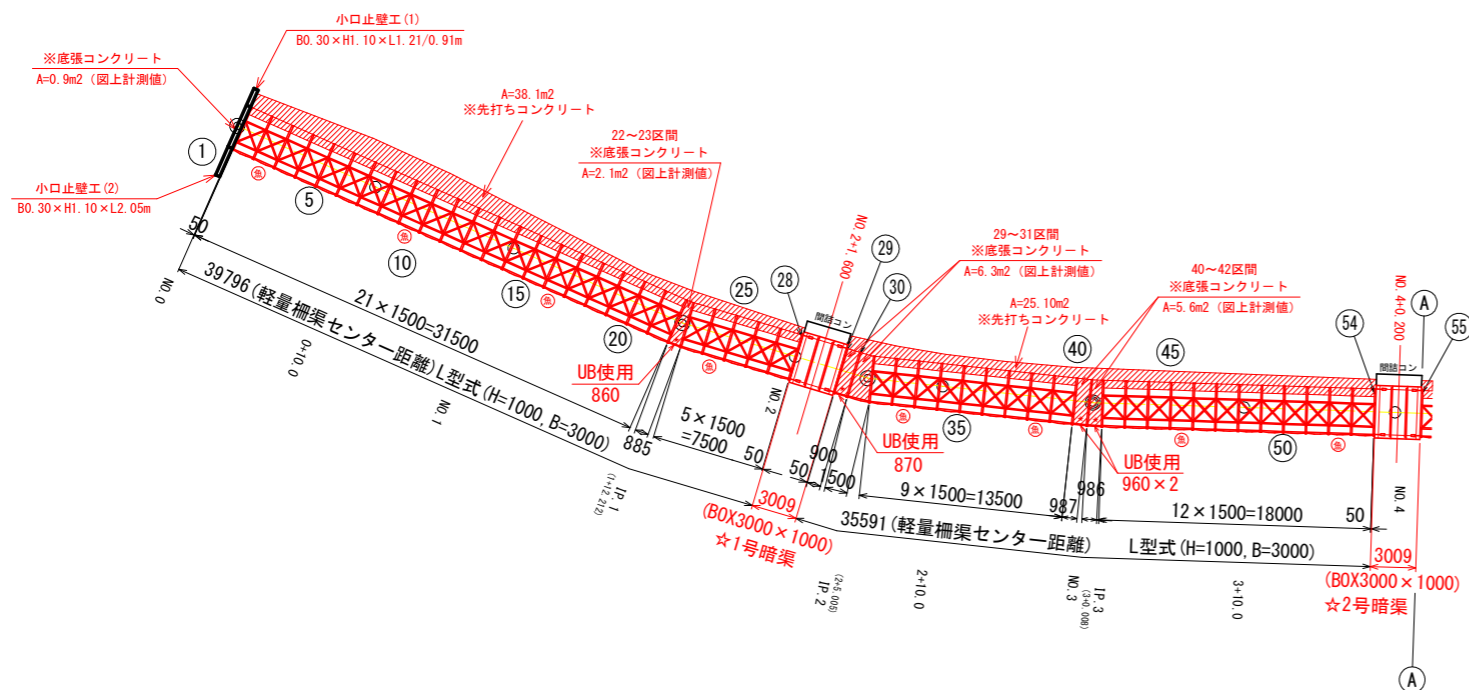
工事名	R2 徳耕 経営体 大代戎野
路線名等	8の1号排水路工事
工事箇所	大代戎野 地区
図面名	鳴門市大津町
縮尺	かご枠工詳細図
縮尺	1:200 図面番号 10 / 16
会社名	
事業者名	徳島県東部農林水産局 <徳島>

備考：既設排水口(道路西側より)の処理については、塩ビ管をかご枠内に設置し排水可能となる構造に施工すること。

# 軽量柵渠割付図

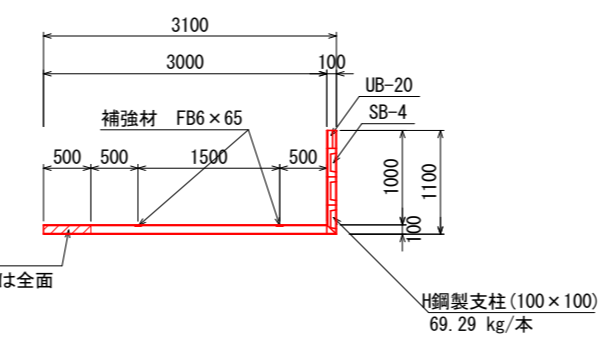
1200~3000 (B) × 1000 (H)

平面図 S=1:250

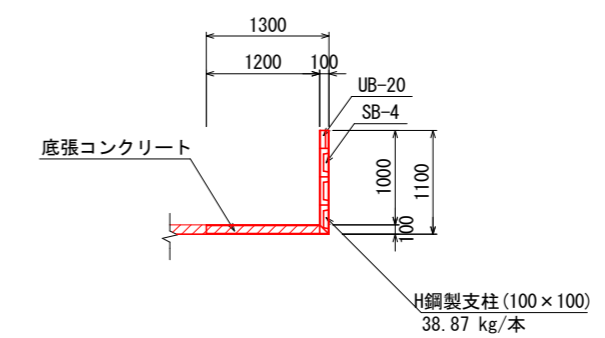


断面図 S=1:40

L型式 (H=1000, B=3000)



L型式 (H=1000, B=1200)



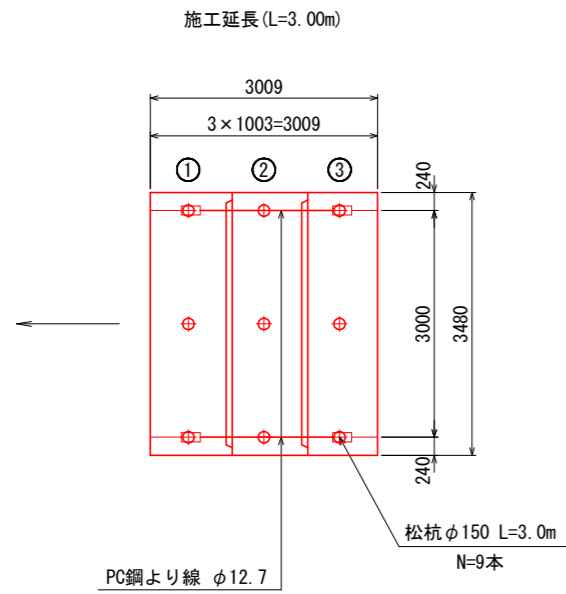
凡例

★	短尺区間 (柵板カット品使用)	2区間
★	短尺区間 (UB使用区間)	7区間
XXXX	底張コンクリート打設部	10ヶ所
XXXX	先打ち底張コンクリート	5区間
□	場所打ち柵板部	なし
□	小口止壁	3ヶ所
□	間詰コン (BOX部)	3ヶ所
○	魚巣箱設置区間	19箇所

## 実施設計図面 (8の1号排水路)

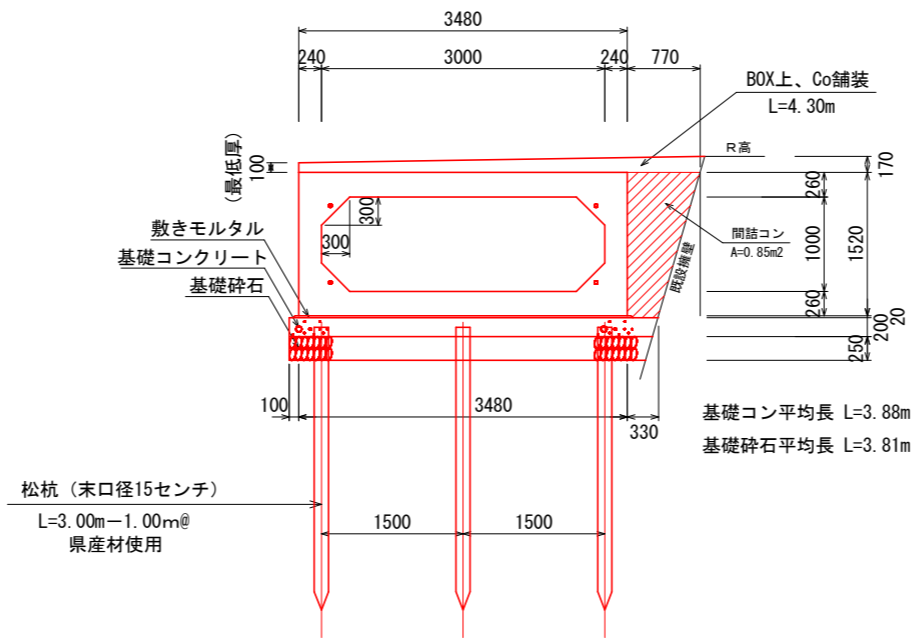
工事名	R2徳耕 経営体 大代戎野
路線名等	8の1号排水路工事
工事箇所	大代戎野 地区
図面名	鳴門市大津町
縮尺	柵渠割付図
縮尺	1:250
図面番号	11/16
会社名	
事業者名	徳島県東部農林水産局 (徳島)

平面図  
S=1:50



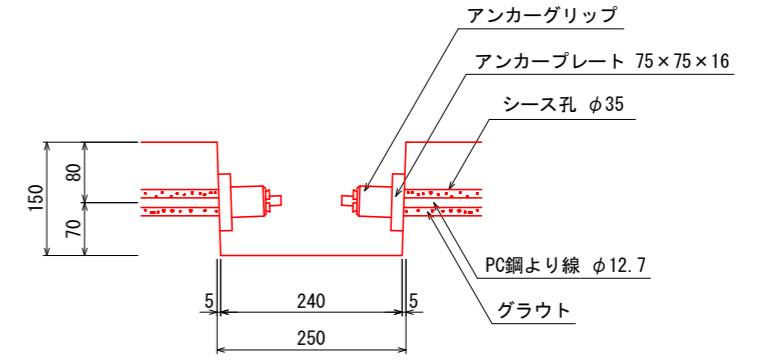
暗渠工 標準断面図  
S=1:40

1号、2号、3号暗渠工 (L=3.00m)  
※渡り版用



★BOX基礎、間詰コン、Co舗装 (BOX上) は、3箇所の平均値で作図、数量計上。  
(各施工場所の道路位置、高さに合わせて調整する事)

定着部詳細図  
S=1:5



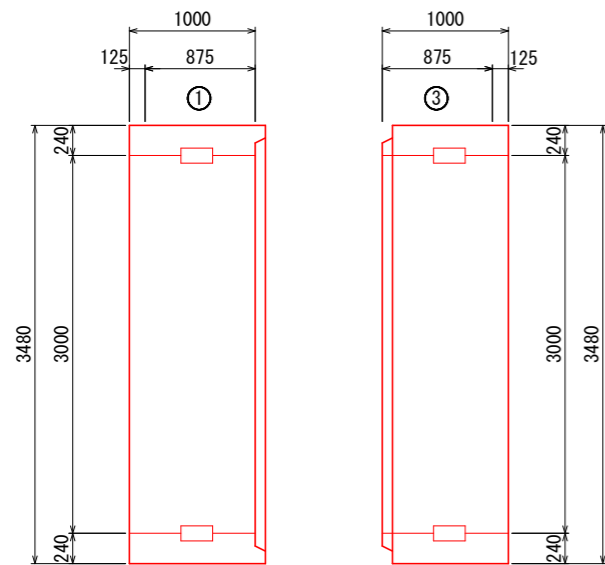
ボックスカルバート数量表

規格	内幅	内高	有効長	数量(本)	BOX No.	備考
基本	3000	1000	1000	1	2W=6170kg	
短品	3000	1000	1000	1	1オス無し、定着部付	
短品	3000	1000	1000	1	3メス無し、定着部付	
合計					3	

縦締め材料表

種類	単位	数量	備考
PC鋼より線 φ12.7mm	m	12.0	
アンカーグリップ、アンカープレート	組	8	

異形品詳細図  
S=1:30



暗渠工基礎数量表

名称		規格	単位	数量
基礎材 t=250		RC-40	m <sup>2</sup>	12.19
基礎コンクリート		18N/mm <sup>2</sup>	m <sup>3</sup>	2.48
型枠 (三面)		均し型枠	m <sup>2</sup>	2.19
敷モルタル		配合1:3	m <sup>3</sup>	0.22
松杭		φ150 L=3.0m	本	9.00

間詰コン、Co舗装数量表

名称		規格	単位	数量
間詰コンクリート		18N/mm <sup>2</sup>	m <sup>3</sup>	2.55
同上型枠		小型	m <sup>2</sup>	1.70
Co舗装		18N/mm <sup>2</sup>	m <sup>3</sup>	1.74
同上型枠		小型	m <sup>2</sup>	1.46

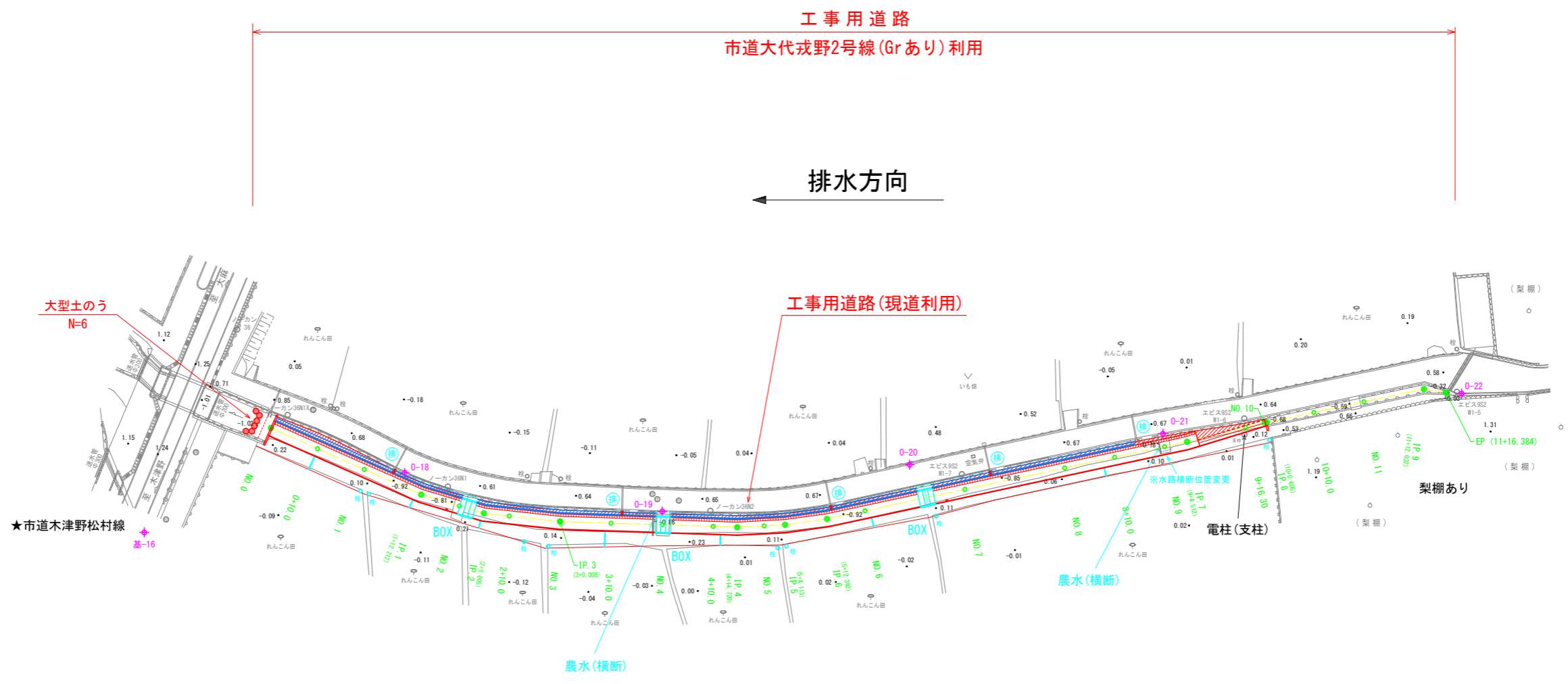
実施設計図面 (8の1号排水路)

工事名	R2徳耕 経営体 大代戎野 8の1号排水路工事		
路線名等	大代戎野 地区		
工事箇所	鳴門市大津町		
図面名	暗渠工詳細図		
縮尺	1:50	図面番号	12 / 16
会社名			
事業者名	徳島県東部農林水産局 (徳島)		

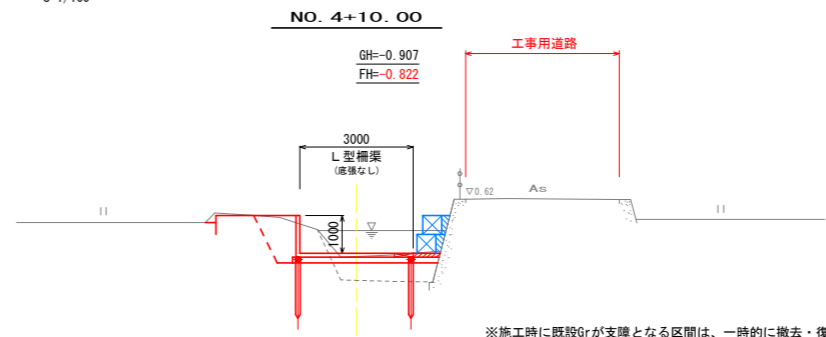
# 仮設計画平面図 (8の1号排水路)

鳴門市大津町

縮尺: 1/500



工事用道路標準断面図  
S=1/100



基準点座標

点名	X座標	Y座標	Z座標(標高)
0-18	129114.828	99006.194	0.584
0-19	129162.297	98987.515	0.654
0-20	129199.665	98955.372	0.612
0-21	129239.597	98925.332	0.658
0-22	129286.315	98889.266	0.581

Z座標値(標高)は、全て直接水準。

実施設計図面 (8の1号排水路)

工事名	R2徳耕 経営体 大代戎野 8の1号排水路工事		
路線名等	大代戎野 地区		
工事箇所	鳴門市大津町		
図面名	仮設計画平面図		
縮尺	1:500	図面番号	13 / 16
会社名			
事業者名	徳島県東部農林水産局 <徳島>		

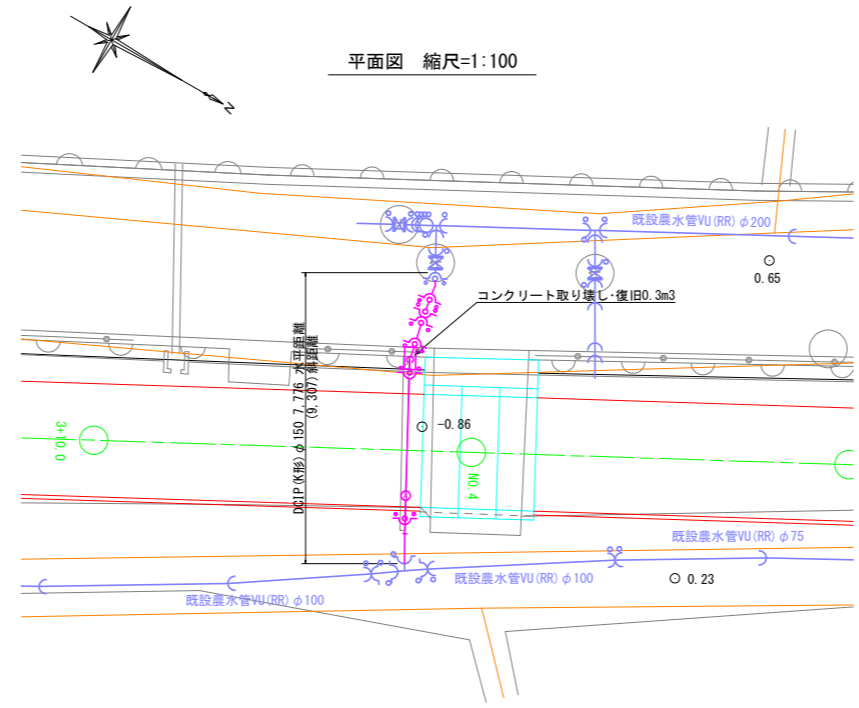
種類	規格	単位	数量	算式
DCIP(K形3種)直管	φ150×5000L	本	3.00	(内切管 3本)
K形甲切管	φ150×779L	本	1.00	
K形甲切管	φ150×3859L	本	1.00	
K形甲切管	φ150×590L	本	1.00	
K形乙切管	φ150×500L	本	1.00	
K形乙切管	φ150×650L	本	1.00	
K形曲管	φ150×90°	個	2.00	
K形曲管	φ150×45°	個	1.00	
K形曲管	φ150×22 1/2°	個	1.00	
K形継ぎ輪	φ150	個	1.00	
空気弁用サドルバンド	φ150×φ25用(DCIP用)	個	1.00	
小型急排空気弁	φ25(コック、保温カバー付)	基	1.00	
K形特殊押輪	φ150(TB/N/パッキン込み)	組	11.00	
埋設表示シート	農水管用	m	3.17	

種類	規格	単位	数量	算式
鑄鉄管布設工	φ150 短管/異形管	本	10.00	
鑄鉄管切断工	φ150	本	5.00	
空気弁設置工	φ25	基	1.00	

種類	規格	単位	数量	算式
舗装切断	アスファルト舗装	m	4.14	(1.72+0.35)×2.00=4.14
舗装破砕		m <sup>2</sup>	2.11	(1.72+0.35)×1.02=2.11
AS砕運搬・処理		m <sup>3</sup>	0.08	2.11×0.04=0.08
舗装復旧		m <sup>2</sup>	2.11	(1.72+0.35)×1.02=2.11
掘削工		m <sup>3</sup>	2.07	(1.72+0.35)×1.00=2.07
埋戻人力		m <sup>3</sup>	0.23	(1.72+0.35)×0.11=0.23
埋戻機械		m <sup>3</sup>	1.45	(1.72+0.35)×0.70=1.45
砂巻工		m <sup>3</sup>	0.33	(1.72+0.35)×(0.11+0.05)=0.33
基面整正		m <sup>2</sup>	0.99	(1.72+0.35)×0.48=0.99
荒仕上げ		m <sup>2</sup>	1.10	(1.72+0.35)×0.53=1.10
残土運搬	発生土	m <sup>3</sup>	0.39	(1.72+0.35)×0.19=0.39
CON取り壊し・復旧		m <sup>3</sup>	0.30	
CON砕運搬・処理		m <sup>3</sup>	0.30	

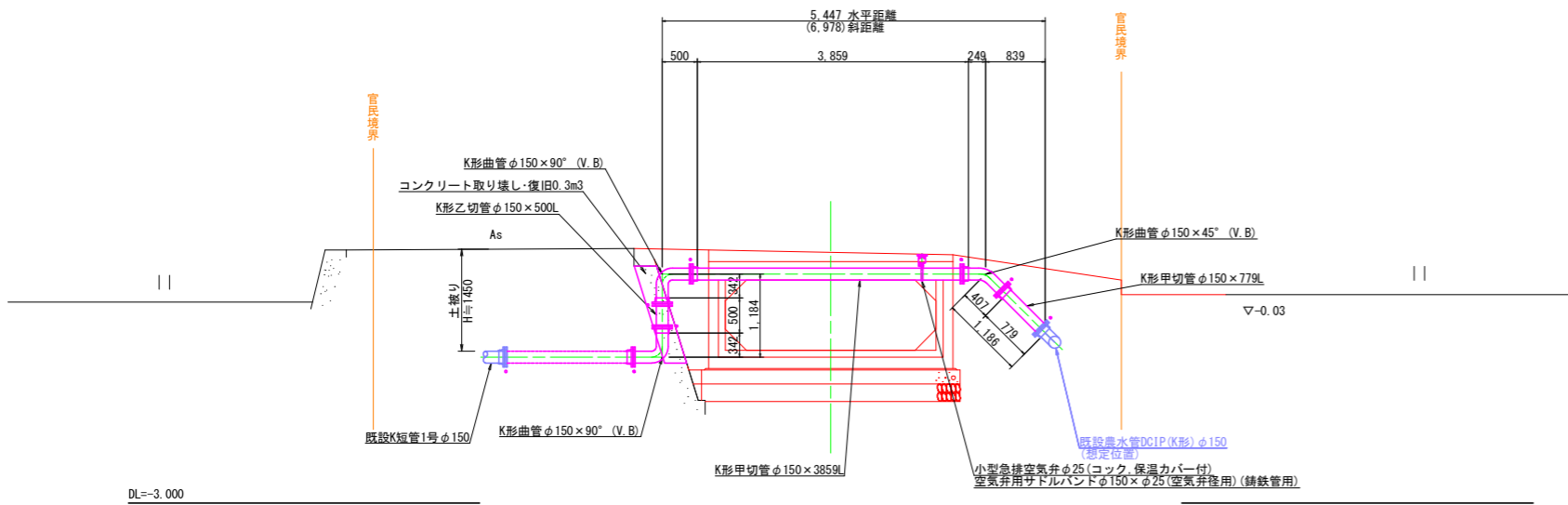
# 農水管移設図(1) 縮尺=1:100

(NO. 4付近)



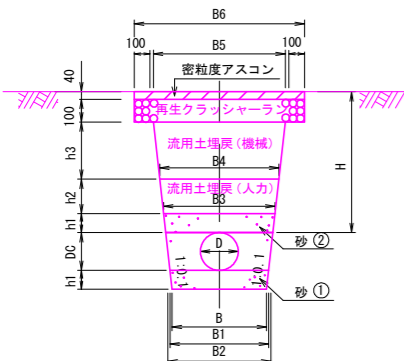
平面図 縮尺=1:100

水管橋詳細図 縮尺=1:50



DL=-3.000

## 掘削断面標準図

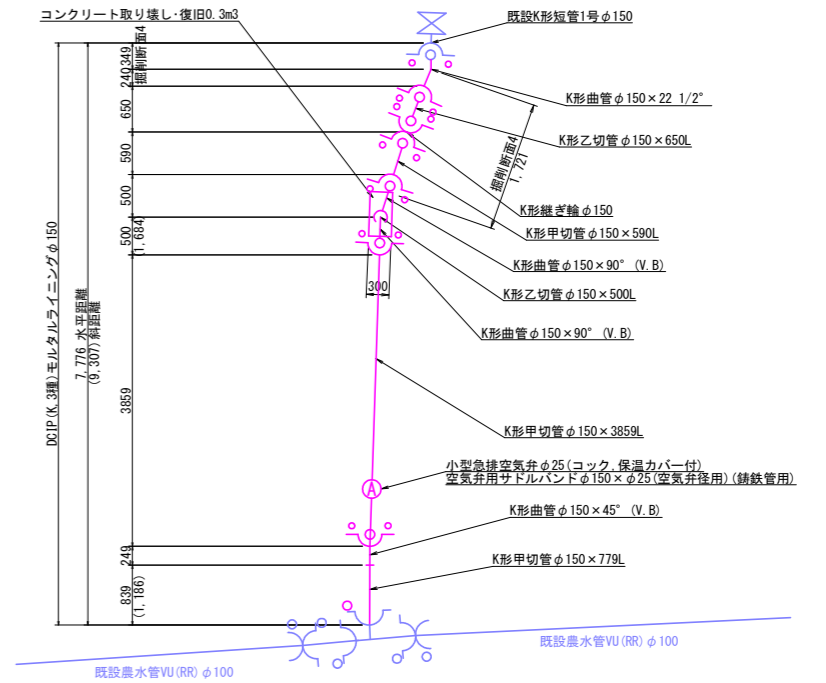


## 4 農道部(アスファルト舗装)

D	B	DC	H	h1	h2	h3	B1	B2	B3	B4	B5	B6	舗装切断 m	舗装復旧 m <sup>2</sup>	掘削機械 m <sup>3</sup>	砂1 m <sup>3</sup>	砂2 m <sup>3</sup>	埋戻(人力) m <sup>3</sup>	埋戻(機械) m <sup>3</sup>	基面整正 m <sup>2</sup>	荒仕上げ m <sup>2</sup>	残土 m <sup>3</sup>
φ150	480	165	1450	100	200	1010	500	533	553	593	795	1023	2.00	1.02	1.00	0.11	0.05	0.11	0.70	0.48	0.53	0.19

(1m当たり)

農水管管割図 縮尺=1:50



既設農水管VU(RR)φ100

## 実施設計図面 (8の1号排水路)

工事名	R2徳耕 経営体 大代戎野		
路線名等	8の1号排水路工事		
地区	大代戎野 地区		
工事箇所	鳴門市大津町		
図面名	農水管移設図(1)		
縮尺	図示	図面番号	14 / 16
会社名			
事業者名	徳島県東部農林水産局〈徳島〉		

—— 既設農水管想定位置

—— 新設農水管位置(復旧位置)

種類	規格	単位	数量	算式
FC鑄鉄製RR継手	φ75×φ50(VDドレッサー)	個	1.00	
FC鑄鉄製RR継手	φ50(VDドレッサー)	個	1.00	
DCIP(S50形,S種)直管	φ50×4000L	本	5.00	(内切管 5本)
S50形甲切管	φ50×530L	本	1.00	
S50形甲切管	φ50×966L	本	1.00	
S50形甲切管	φ50×1000L	本	2.00	
S50形甲切管	φ50×3568L	本	1.00	
S50形乙切管	φ50×850L	本	1.00	
S50形曲管	φ50×90°	個	4.00	
S50形曲管	φ50×45°	個	1.00	
S50形曲管	φ50×22 1/2°	個	1.00	
S50形ライナ	φ50	個	4.00	
サドル付分水栓	φ50×φ13用(DCIP用)	個	1.00	
小型急排空気弁	φ13	基	1.00	
S50形押輪	φ50	組	4.00	
S50形抜け止め押輪	φ50	組	6.00	
埋設表示シート	農水管用	m	3.69	

種類	規格	単位	数量	算式
鑄鉄管布設工	φ50 短管/異形管	本	12.00	
鑄鉄管切断工	φ50	本	6.00	
空気弁設置工	φ13	基	1.00	

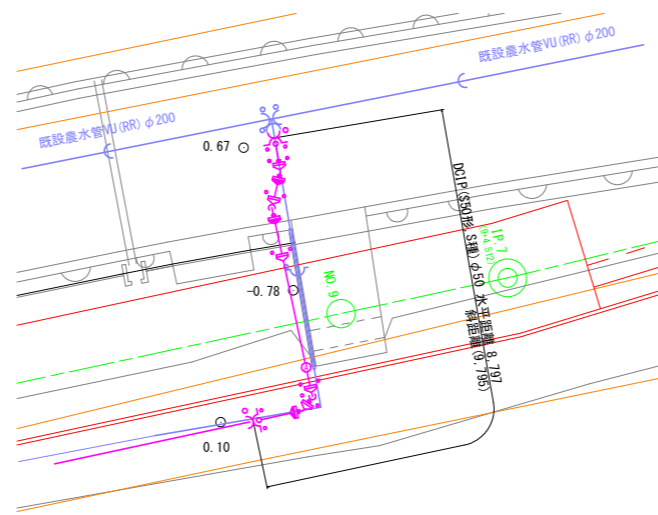
種類	規格	単位	数量	算式
舗装切断	アスファルト舗装	m	3.78	1.89×2.00=3.78
舗装破砕		m <sup>2</sup>	1.83	1.89×0.97=1.83
AS砕運搬・処理		m <sup>3</sup>	0.07	1.83×0.04=0.07
舗装復旧		m <sup>2</sup>	1.83	1.89×0.97=1.83
掘削工		m <sup>3</sup>	1.72	1.89×0.91=1.72
埋戻人力		m <sup>3</sup>	0.21	1.89×0.11=0.21
埋戻機械		m <sup>3</sup>	1.08	1.89×0.57=1.08
砂巻工		m <sup>3</sup>	0.25	1.89×(0.08+0.05)=0.25
基面整正		m <sup>2</sup>	0.91	1.89×0.48=0.91
荒仕上げ		m <sup>2</sup>	0.62	1.89×0.33=0.62
残土運搬	発生土	m <sup>3</sup>	0.43	1.89×0.23=0.43
CON取り壊し・復旧		m <sup>3</sup>	0.10	
CON搬運・処理		m <sup>3</sup>	0.10	

## 農水管移設図(2) 縮尺=1:100

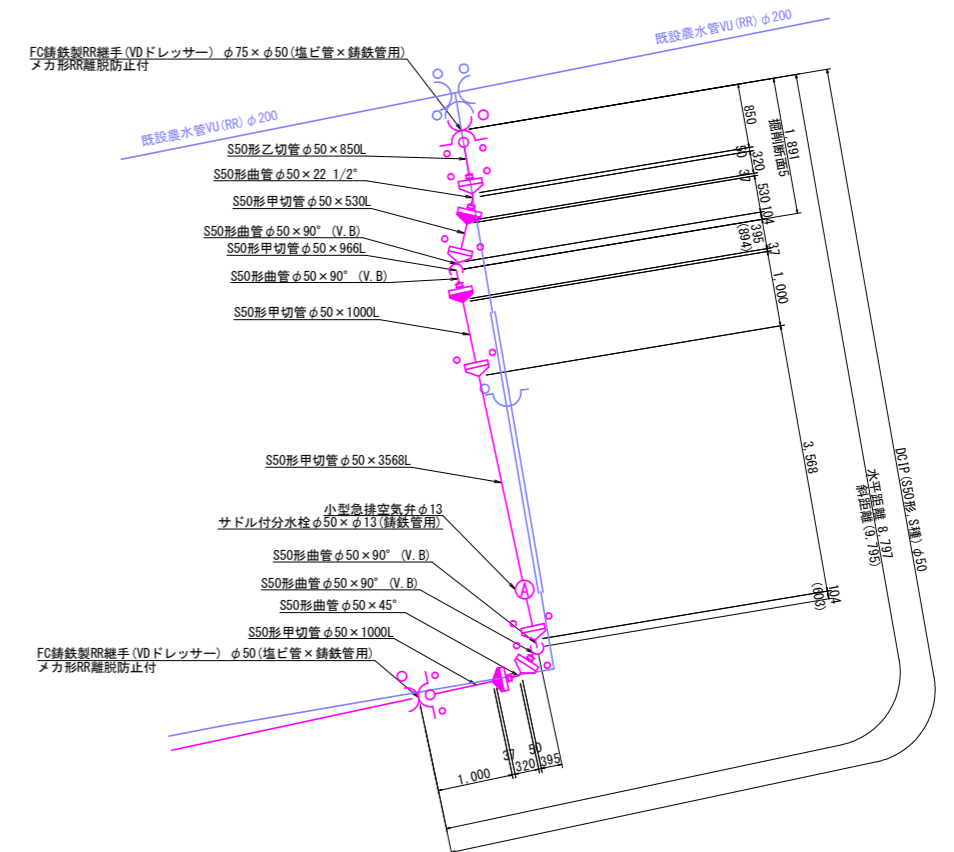
(NO.9付近)



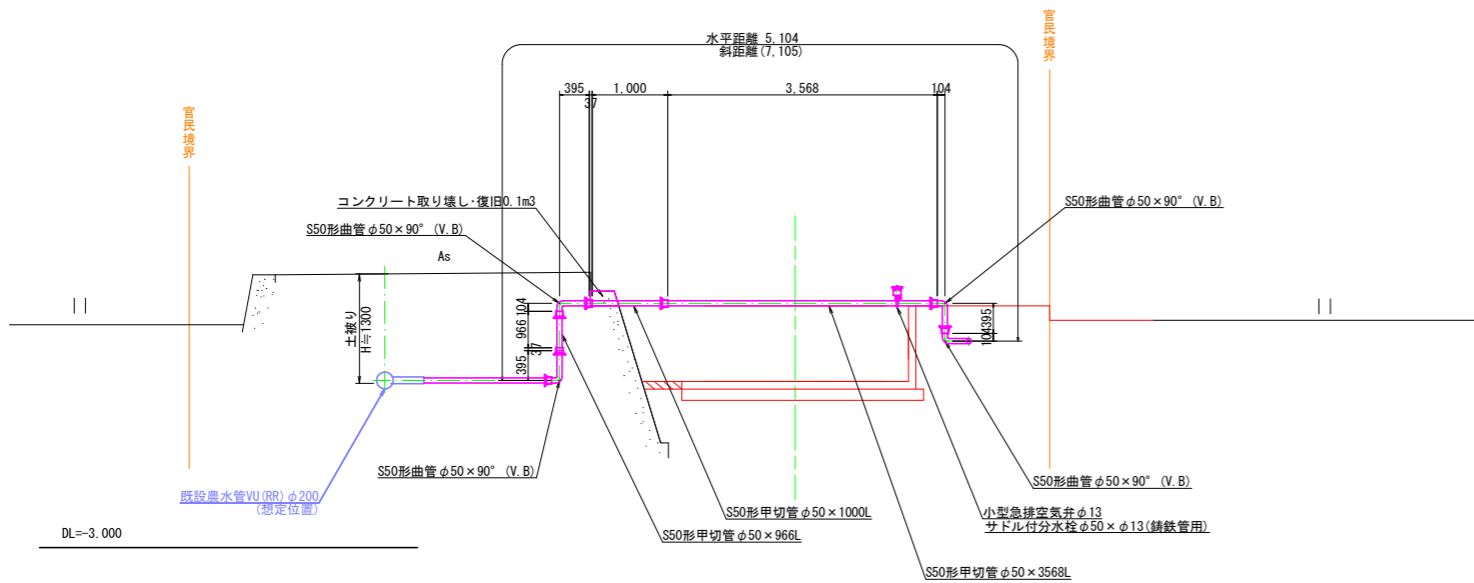
平面図 縮尺=1:100



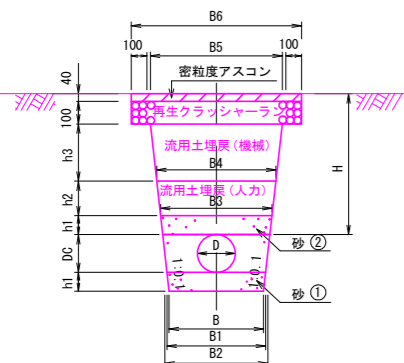
農水管管割図 縮尺=1:50



水管橋詳細図 縮尺=1:50



掘削断面標準図



5 農道部(アスファルト舗装)

D	B	DC	H	h1	h2	h3	B1	B2	B3	B4	B5	B6	舗装切断 m	舗装復旧 m <sup>2</sup>	掘削機械 m <sup>3</sup>	砂1 m <sup>3</sup>	砂2 m <sup>3</sup>	埋戻(人力) m <sup>3</sup>	埋戻(機械) m <sup>3</sup>	基面整正 m <sup>2</sup>	荒仕上げ m <sup>2</sup>	残土 m <sup>3</sup>
φ50	480	68	1300	100	200	860	500	514	534	574	746	974	2.00	0.97	0.91	0.08	0.05	0.11	0.57	0.48	0.33	0.23

—— 既設農水管想定位置

—— 新設農水管位置(復旧位置)

### 実施設計図面 (8の1号排水路)

工事名	R2徳耕 経営体 大代戎野 8の1号排水路工事
路線名等	大代戎野 地区
工事箇所	鳴門市大津町
図面名	農水管移設図(2)
縮尺	図示 図面番号 15 / 16
会社名	
事業者名	徳島県東部農林水産局〈徳島〉

種類	規格	単位	数量	算式
VU-TS管	φ50	m	44.73	
FC鋳鉄製RR継手	φ50×90° (バンド)	個	1.00	
FC鋳鉄製RR継手	φ50 (ドレッサー)	個	1.00	
TSソケット	φ50	個	10.00	
埋設表示シート	農水管用	m	44.73	

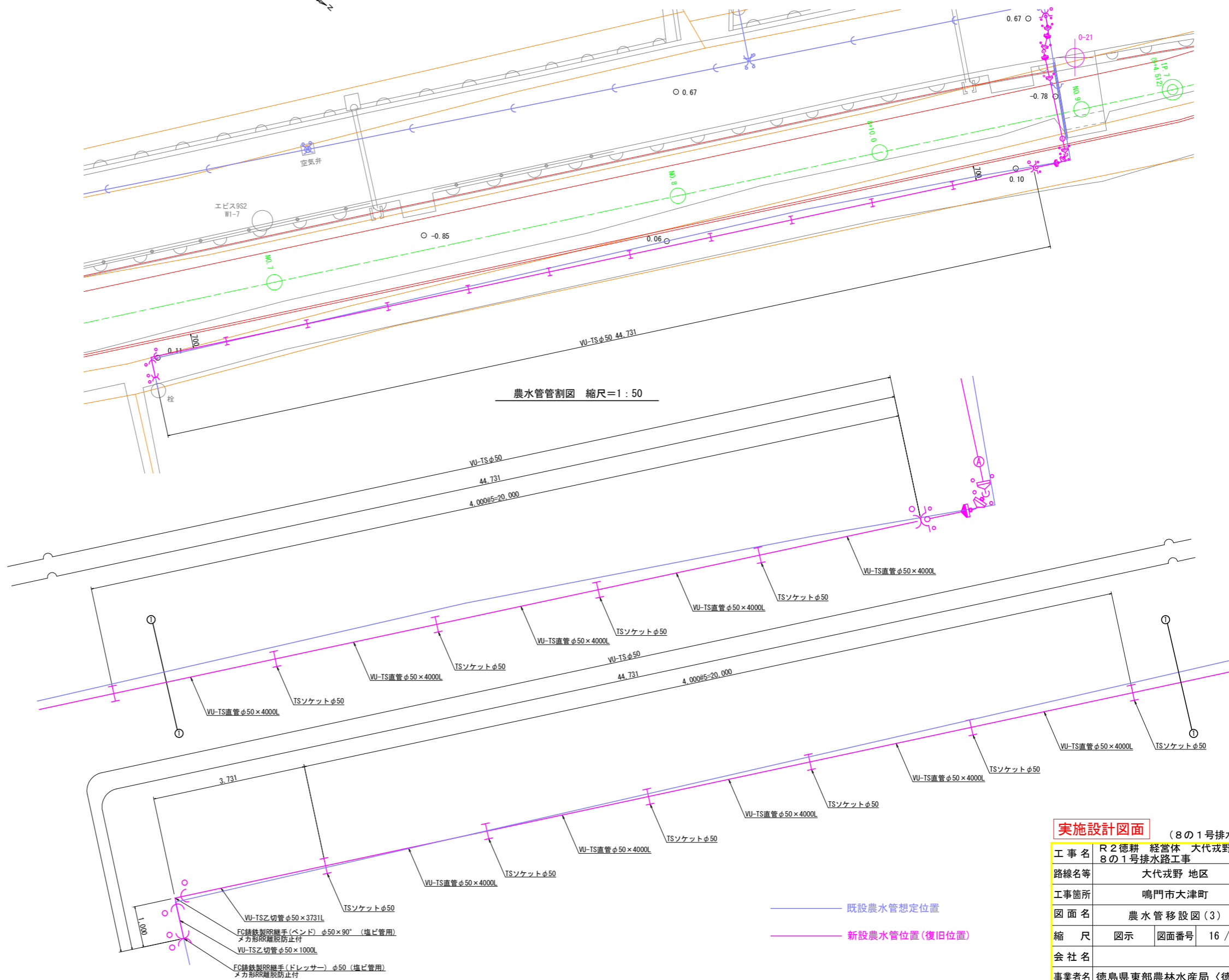
種類	規格	単位	数量	算式
硬質塩化ビニル管布設	φ50	m	44.73	

### 農水管移設図(3) 縮尺=1:100

(NO. 7~NO. 9付近)



平面図 縮尺=1:100



#### 実施設計図面 (8の1号排水路)

工事名	R2 徳耕 経営体 大代戎野 8の1号排水路工事
路線名等	大代戎野 地区
工事箇所	鳴門市大津町
図面名	農水管移設図(3)
縮尺	図示 図面番号 16 / 16
会社名	
事業者名	徳島県東部農林水産局〈徳島〉